

第八次理、監事會議紀錄

壹、會議時間：中華民國九十九年九月十日（星期五）

下午十六時整

貳、會議地點：本重劃會地主接待中心

參、出席人員：如簽到簿

肆、主席：傅理事長 道 紀錄：黃 琪

伍、主席報告出席人數宣布開會：本重劃會共有理事十一名、監事三名，實際人數全數到齊，會議正式開始。

陸、業務報告：(略)

柒、討論議題

議題一、提請 審議「本重劃區公共工程」設計變更事項案。

說明：

一、依據「獎勵土地所有權人辦理市地重劃辦法」第 14 條辦理。

二、有關本次提請設計變更事項如下所示：

- 1、公共工程路燈造型設計乙案：經本重劃區公共工程承攬商營造工程股份有限公司於 99 年 7 月 19 日以（弘富重劃）字第 99020 號函報本會，要求同意變更設計，所提變更理由為「原路燈造型設計圖說於安裝後會侵入建築線內 50 公分，將會影響地主之權益」，經審核確屬實情，爰函請設計單位提出變更設計成果。
- 2、公共工程路燈桿間距設計變更乙案：經本重劃區公共工程承攬商營造工程股份有限公司於 99 年 8 月 18 日以（弘富重劃）字第 99030 號函報本會，要求同意變更設計，所提變更理由為「燈桿設計位置於道路轉角圓弧中心處，將影響行車動線及美觀，且燈桿間距過長」，經審核確屬實情，爰函請設計單位提出變更設計成果。
- 3、公共工程四尺八分線設計變更乙案：經本重劃區公共工程承攬商營造工程公司以 99 年 7 月 15 日工務聯絡單要求本會同意變更設計，所提變更理由為「四尺八分線箱涵因施作

後模板無法拆除，採用免拆模板恐日後脫落造成阻塞」，經審核確屬實情，爰函請設計單位提出變更設計成果。

4、公共工程整地工程設計變更乙案：經本重劃區公共工程監造單位 工程顧問有限公司於 99 年 8 月 12 日以 公字第 0993045 號函報本會，略以「整地工程之挖填方數量與圖說 G02 土方量差異為(詳細價目表:挖方 37408 立方、填方 10808 立方；圖說 G02：挖方 17552 立方、填方 37669 立方)」，經審核確屬實情，爰函請設計單位提出變更設計成果。

三、有關上述提請設計變更事項，業經本案設計單位 工程顧問公司 99 年 9 月 3 日黎水字第 R998465 號函檢送變更設計成果。

四、附 工程顧問公司變更設計圖說(E04、E05、E06、E07、LA27、LA31、D22、D23、D24、D24-1、D24-2、D27、D28、G02 及預算表)。

辦法：俟審議通過後，報請台中縣政府准予變更設計。

決議：由理、監事檢視相關資料後，並經全體理事、監事同意照辦法通過。

✓ 議題二、本重劃區第五期妨礙重劃工程施工或土地分配應行拆遷之土地改良物拆遷補償相關事項，提請審議。

說明：

一、辦理依據如下：

- (一)「獎勵土地所有權人辦理市地重劃辦法」第 31 條第 1 項。
- (二)本重劃會章程第 12 條第 4 項規定授權理事會審議辦理。
- (三)市地重劃實施辦法第 38 條規定，應行拆遷之土地改良物或墳墓，以有妨礙重劃土地分配或重劃工程施工所必須拆遷者為限。
- (四)第五期因妨礙土地分配及工程施工應行拆遷補償之土地改良物，其查估補償標準均依照「台中縣辦理公共工程建築改良物拆遷補償自治條例」與「台中縣農作改良物徵收補償費查估基準」及「台中縣墳墓遷葬補償費查估標準」相關規定辦理。

潭子鄉自辦市地重劃區第五期妨礙土地分配及工程施工應行拆遷補償之土地改良物補償清冊等各乙份。

辦法：擬依說明二所附補償清冊所載補償數額辦理公告並通知各地上物所有權人領取補償費。

決議：經全體理事、監事同意照辦法通過。

議題三、本重劃區第一、二、三期公告土地改良物拆遷補償異動相關事項，提請審議。

說明：

- 一、本重劃區第一、二、三期地上物拆遷補償公告業已公告期滿，因公告期間有部分地上物使用人或所有權人有提出異動之相關事項，應辦理更正公告。
- 二、附台中縣潭子鄉自辦市地重劃區第一、二、三期土地改良物補償異動清冊等各乙份。

辦法：擬依說明二所附補償異動清冊所載補償數額辦理公告並通知各地上物所有權人領取補償費。

決議：經全體理事、監事同意照辦法通過。

議題四、提請審議本重劃區擬定之重劃前、後地價案。

說明：

- 一、依據平均地權條例施行細則第 81 條、市地重劃實施辦法第 20 條及獎勵土地所有權人辦理市地重劃辦法第 30 條規定辦理。
- 二、有關本區重劃前後地價之審議前經本會 97 年 6 月 24 日所舉開之第一次會員大會決議，授權理事會辦理在案。
- 三、本重劃區土地 99 年平均公告土地現值約為每平方公尺 14,463 元/m²。
- 四、重劃後地價：重劃後地價劃分為 51 個地價區段，依市地重劃實施辦法第 20 條規定，以是否面臨中山路、面臨道路寬

PDF Eraser Free 是否面臨市場及停車場、是否面臨學校、公園、是否毗鄰加油站、是否面臨工業區、形狀、是否座北朝南及未來發展趨勢等為影響地價因素，採用計量分析模型、比較法、土地開發分析評估重劃後各地價區段之重劃後地價，估價結果詳附重劃後地價評議圖及重劃後地價評議表(詳附圖及附表)。

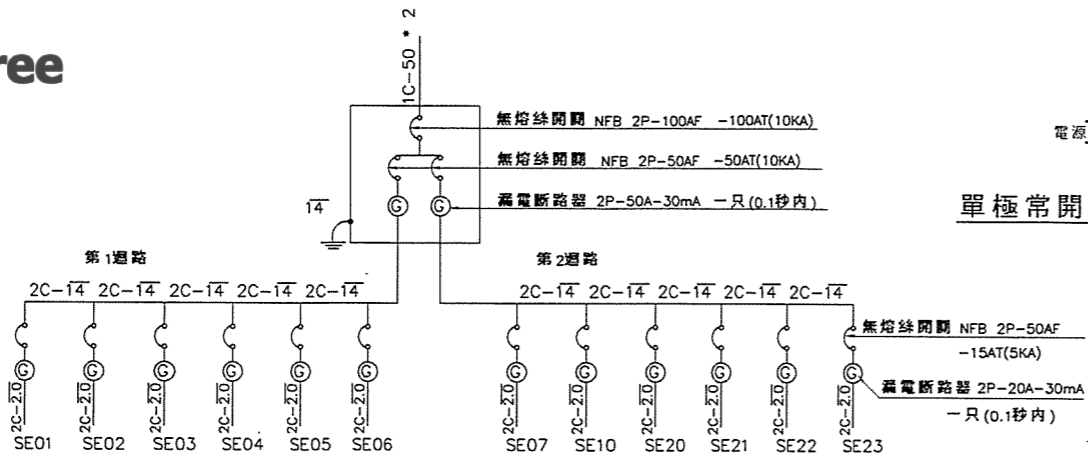
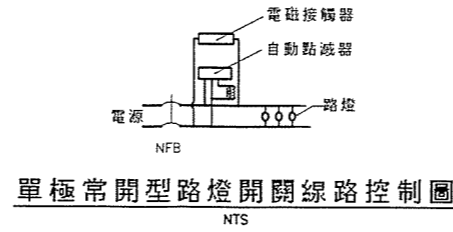
五、重劃前地價：以本區 99 年度公告土地現值作業為基礎，檢討劃分為 4 個地價區段，依據市地重劃實施辦法第 20 條規定，考慮位置、地勢、交通及土地使用狀況等影響地價因素，採用土地開發分析及預期開發法查估重劃前區段地價後，依各宗地所處地價區段之面積，查估各宗土地重劃前地價，估價結果詳附重劃前地價評議圖及重劃前地價評議表(詳附圖及附表)。

六、重劃前平均地價為 15,376 元/m²，而重劃後平均地價為 21,902 元/m²，其平均上漲率為 1.424 倍。

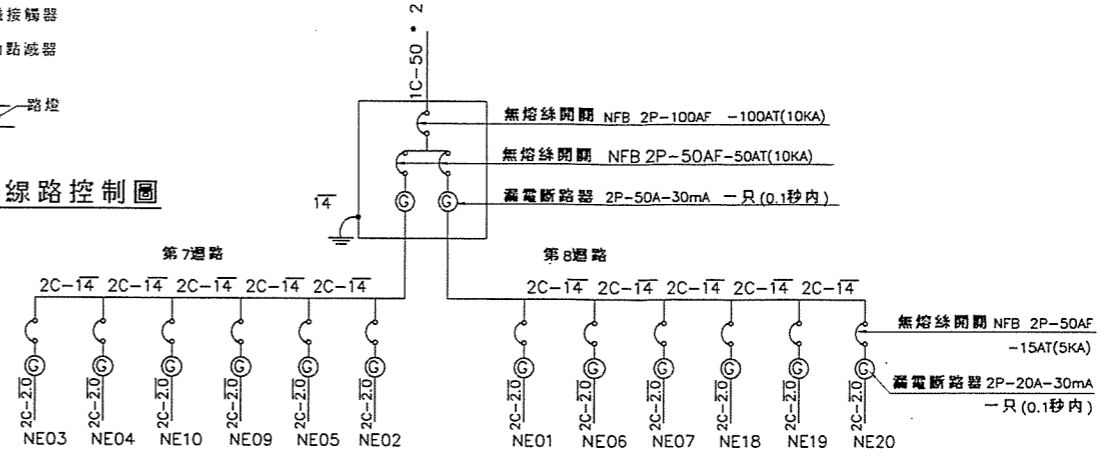
辦法：擬按說明四、五所擬定之重劃前、後地價，送請臺中縣地價暨標準地價評議委員會評定後作為本重劃區計算公共用地負擔、費用負擔、土地交換分配及變通補償之標準。

決議：經全體理事、監事同意照辦法通過。

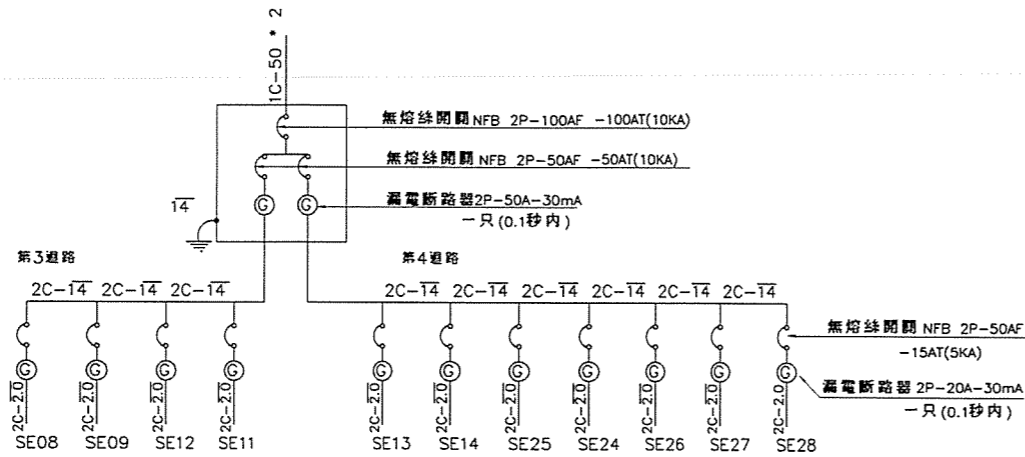
捌、散會



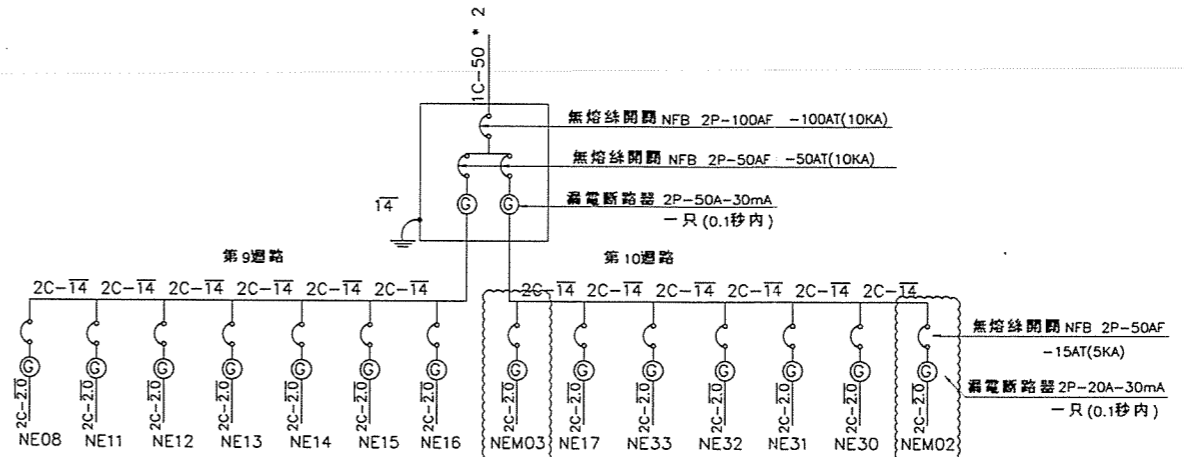
第1開關箱第1及第2迴路結線圖



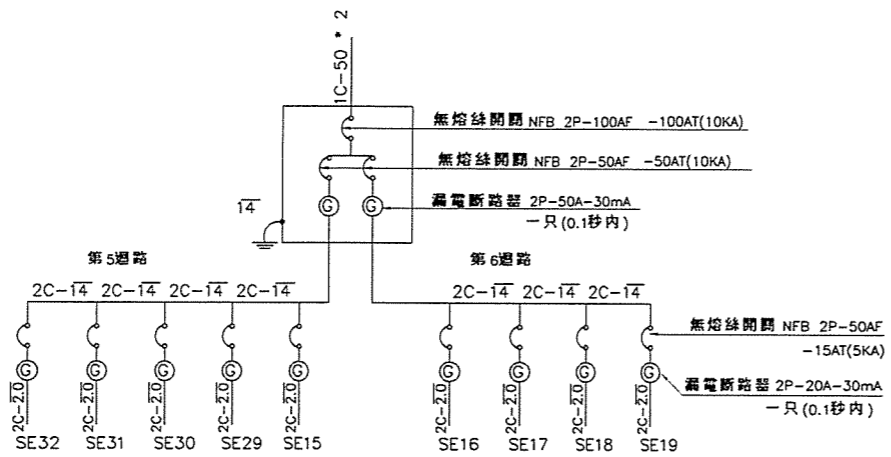
第4開關箱第7及第8迴路結線圖



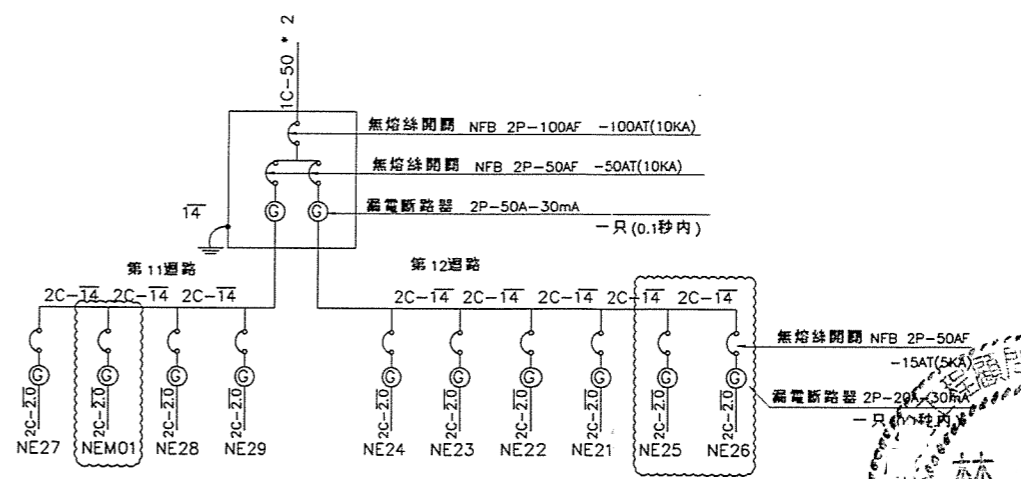
第2開關箱第3及第4迴路結線圖



第5開關箱第9及第10迴路結線圖

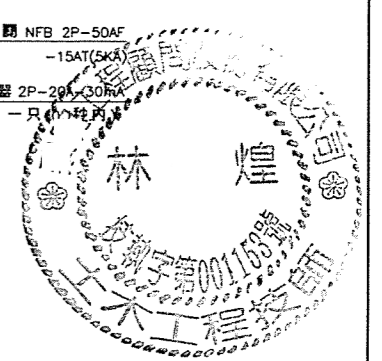


第3開關箱第5及第6迴路結線圖



第6開關箱第11及第12迴路結線圖

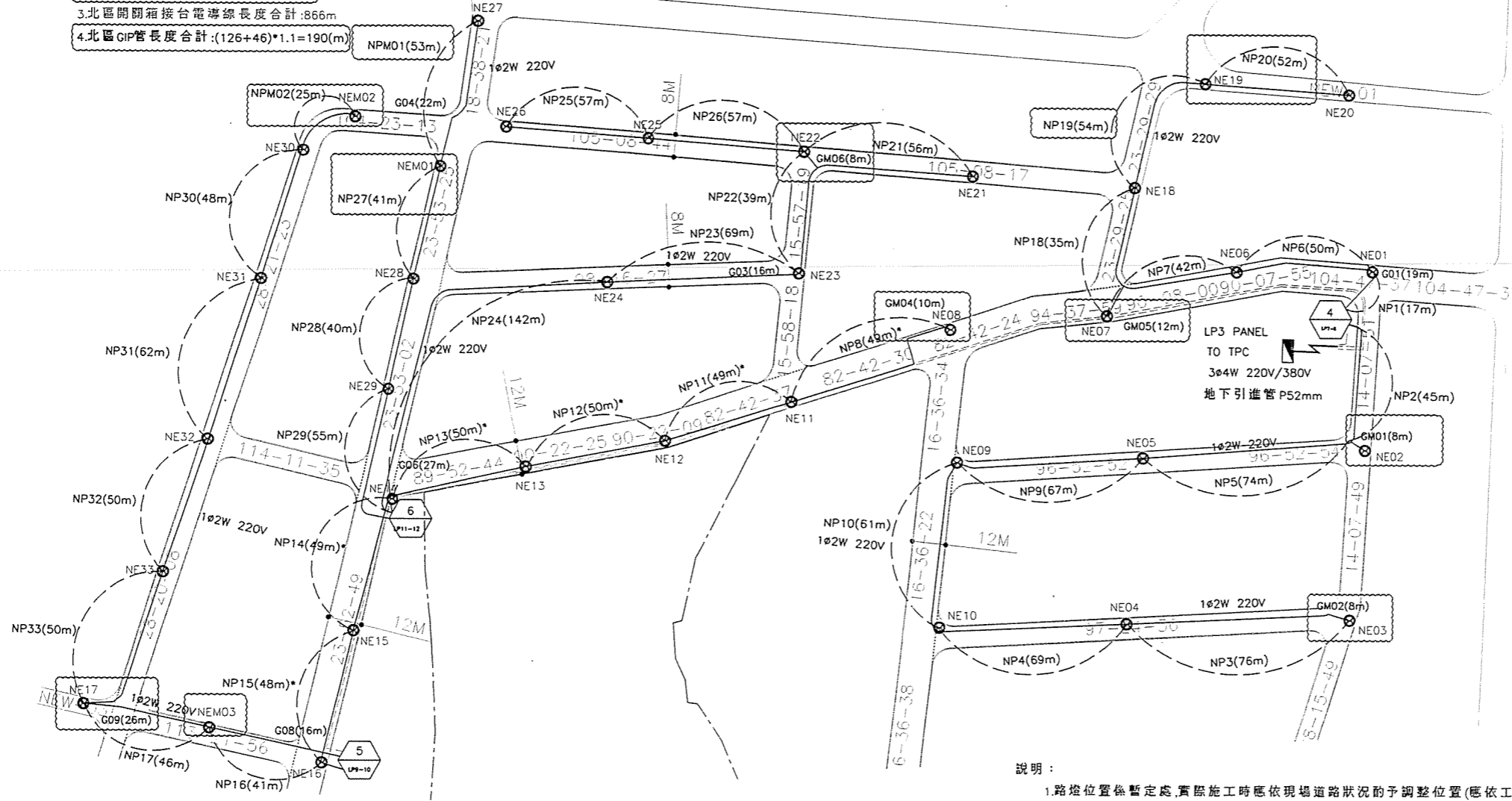
說明:各迴路共設一自動點滅器時應先計算用電量並加設電磁接觸器保護。
 △依據 2010.08.18路燈工程會議決議辦理變更設計



開發單位: 台中縣潭子鄉弘富自辦市地重劃區重劃會	設計單位: 工程顧問股份有限公司				專業技師	工程名稱	台中縣潭子鄉弘富自辦市地重劃公共工程			
	繪圖	吳 鴻	日期	複核	李 折	日期	圖名	開關箱結線圖		
	設計	吳 鴻	日期	核准	黃 凱	日期	工程代號	圖號編碼	E04	
主辦單位: 土地開發股份有限公司	初核	廖 瑞	日期			日期				

圖例說明：
 1.NE01, NEM01:道路照明編號
 2.NP01(95m), NPM01(45m):道路照明導線編號(參考長度), "*"代表多管合理
 3.G01(8m), G01(10m):管線橫越道路以φ=3" GIP管保護(參考長度)

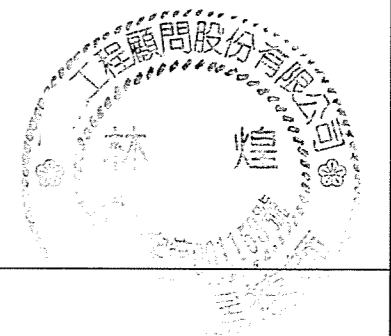
道路照明工程數量統計：
 1.北區道路照明合計:33+3=36(座)
 2.北區道路照明導線長度合計:1965m
 3.北區開閉箱接台電導線長度合計:866m
 4.北區GIP管長度合計:(126+46)*1.1=190(m)



▲依據2010.08.18路燈工程會議決議辦理變更設計

- 說明：
- 1.路燈位置為暫定處,實際施工時應依現場道路狀況酌予調整位置(應依工地工程司之指示)。
 - 2.全部配管均以埋設地下方式施工
 - 3.除另有標示採1φ2W 220V之線段為14x2C,P41mm以外,其他線段之管線為50x2,P52mm
 - 4.除另有標示採1φ2W 220V之線段以外,其他線段之供電方式均為3φ4W 220/380V
 - 5.管線橫越道路下方須以φ=3" GIP管保護
 - 6.埋設地下設施物進行時,若預設箱涵或管等阻礙之特殊情形必須避讓時,由監工人員依現場需求予以調整,並於竣工圖依實際位置更正。
 - 7.有關銜接台電用戶接戶點及接電設施一切費用以包含於契約項目「銜接外電及設施費」中,不另計價。
 - 8.本開閉箱位置為暫定,以送台電公司審定後之位置為準。

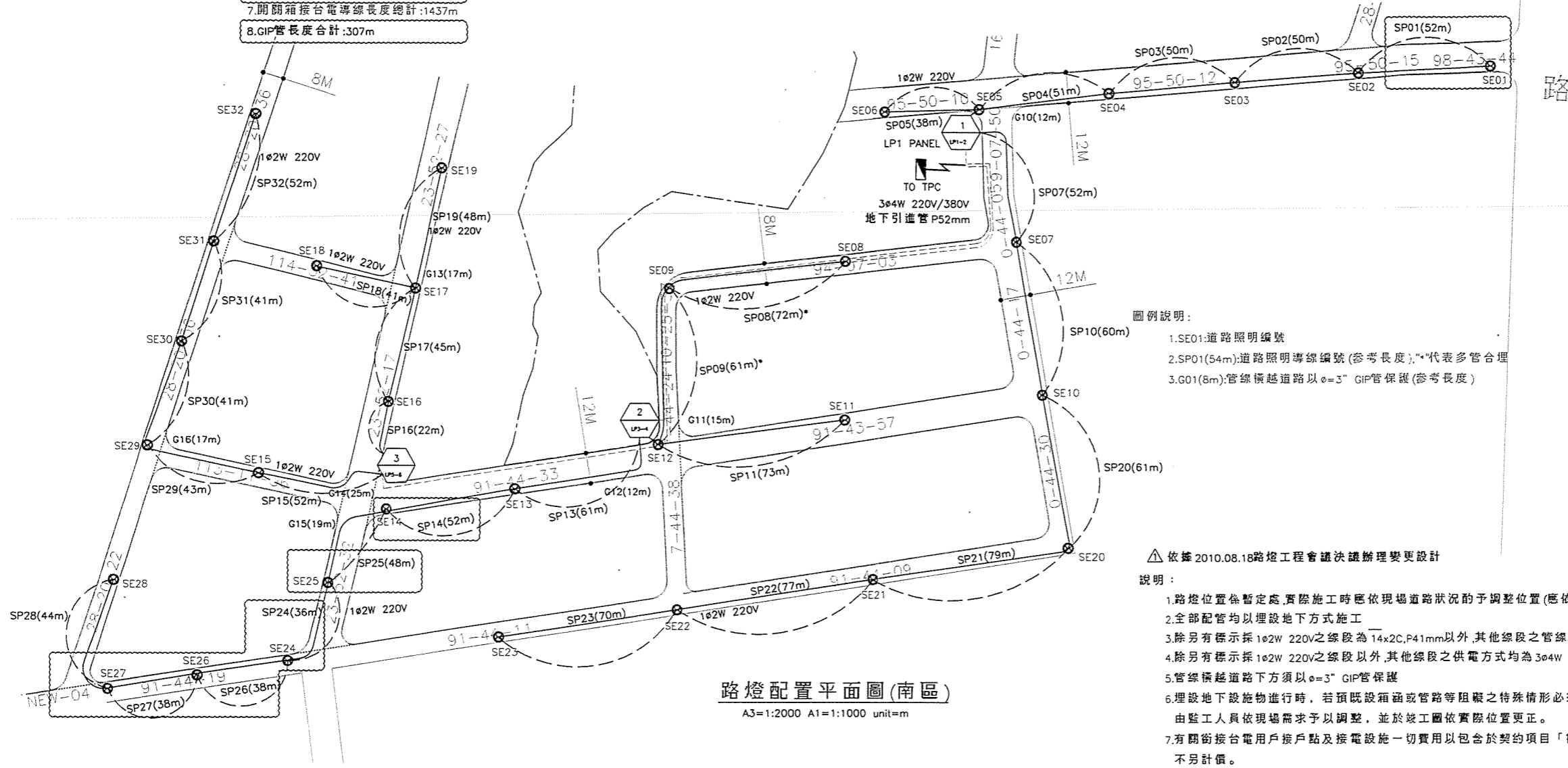
路燈配置平面圖(北區)
 A3=1:2000 A1=1:1000 unit=m



開發單位: 台中縣潭子鄉弘富自辦市地重劃區重劃會	設計單位: 工程顧問股份有限公司				專業技師	工程名稱	台中縣潭子鄉弘富自辦市地重劃公共工程	
	繪圖	吳 濤	日期	複核	李 哲	日期	圖名	路燈配置平面圖(一)
	設計	黃 凱	日期	核准	黃 凱	日期	工程代號	圖號編碼 E05
主辦單位: 土地開發股份有限公司	初核	曹 濟	日期			日期		

道路照明工程數量統計:

- 1.南區道路照明合計:32座
- 2.南區道路照明導線長度合計:1705m
- 3.南區開閉箱接台電導線長度合計:571m
- 4.南區GIP管長度合計:117m
- 5.道路照明總計:68座
- 6.道路照明導線長度總計:3670m
- 7.開閉箱接台電導線長度總計:1437m
- 8.GIP管長度合計:307m



路燈配置平面圖(南區)

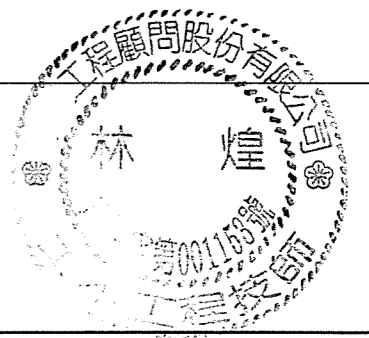
A3=1:2000 A1=1:1000 unit=m

- 圖例說明:
- 1.SE01:道路照明編號
 - 2.SP01(54m):道路照明導線編號(參考長度);*代表多管合理
 - 3.G01(8m):管線橫越道路以ø=3" GIP管保護(參考長度)

△依據2010.08.18路燈工程會議決議辦理變更設計

說明:

- 1.路燈位置暫定處,實際施工時應依現場道路狀況酌予調整位置(應依工地工程司之指示)。
- 2.全部配管均以埋設地下方式施工
- 3.除另有標示採1ø2W 220V之線段為14x2C,P41mm以外,其他線段之管線為50x2,P52mm
- 4.除另有標示採1ø2W 220V之線段以外,其他線段之供電方式均為3ø4W 220/380V
- 5.管線橫越道路下方須以ø=3" GIP管保護
- 6.埋設地下設施物進行時,若預設箱涵或管等阻礙之特殊情形必須避讓時,由監工人員依現場需求予以調整,並於竣工圖依實際位置更正。
- 7.有關銜接台電用戶接戶點及接電設施一切費用以包含於契約項目「銜接外電及設施費」中,不另計價。
- 8.本開閉箱位置為暫定,以送台電公司審定後之位置為準。



開發單位: 台中縣潭子鄉弘富自辦市地重劃區重劃會	設計單位: 工程顧問股份有限公司				專業技師		工程名稱	台中縣潭子鄉弘富自辦市地重劃公共工程	
	繪圖	吳 濤	日期	複核	李 哲	日期	圖名	路燈配置平面圖(二)	
	設計	吳 濤	日期	核准	黃 凱	日期	工程代號	圖號	E06
	初核	黃 瑞	日期			日期	編碼		
主辦單位: 土地開發股份有限公司									

PDF Eraser Free

燈器材質使用說明：

燈體：採用玻璃纖維及聚丙烯射出成型，再經抗UV穩定劑處理製成，燈體不生鏽，燈蓋使用活動邊扣環免工具開啟更方便維修，免塗裝；熱對流孔排熱設計，光源與安定器需隔離放置。

燈罩：強化透明平板玻璃，一體成型防水墊圈固定於邊框。

反射器：採用鋁反射板壓製成型，經拋光後陽極電鍍處理，集光反射率高。

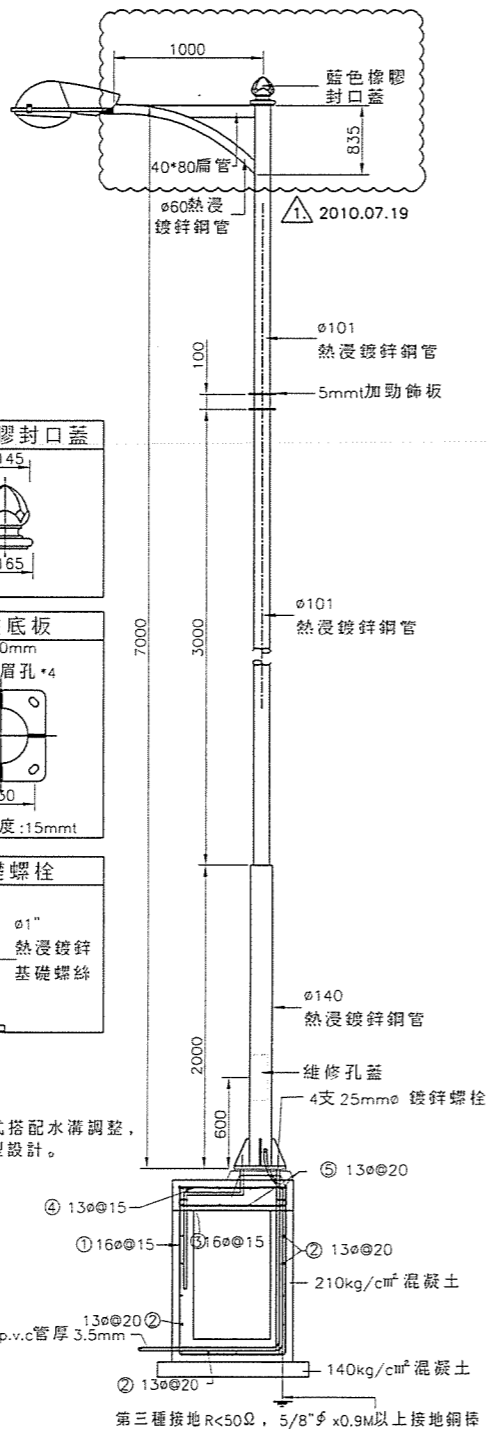
燈柱：複合式熱浸鍍鋅鋼管焊合處理，表面需耐酸蝕塗裝，加焊補助動板和燈柱底板。

塗裝：戶外專用耐酸蝕塗裝，膜厚80uF以上，塗料硬度應達4H(含)以上

光源：路燈燈具為220V/250W高壓鎢燈，內置式高功率安定器。

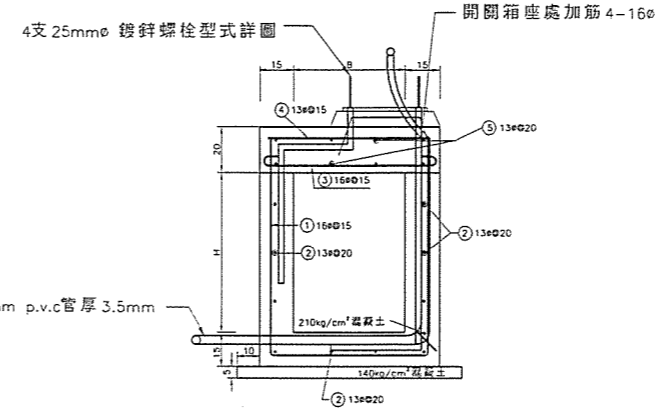
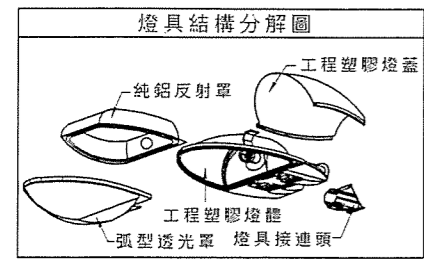
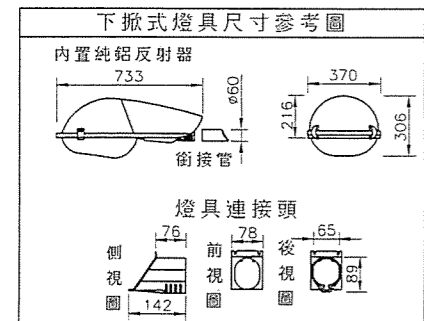
防護等級：IP-65(防塵防水測試)。

本圖面標示尺寸±5%為容許範圍。

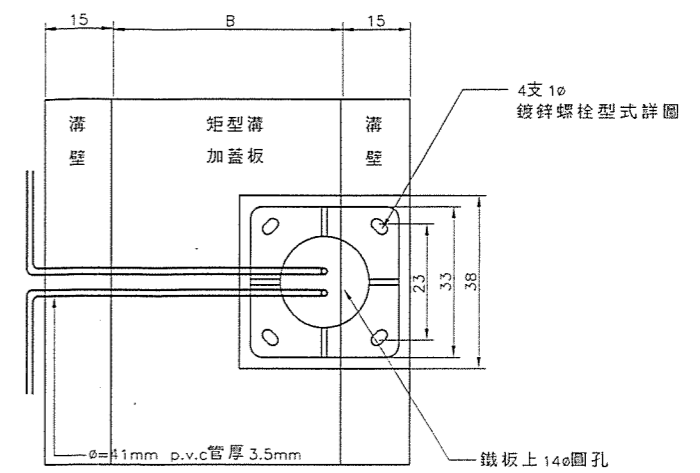


註：基礎型式搭配水溝調整，採溝上型設計。

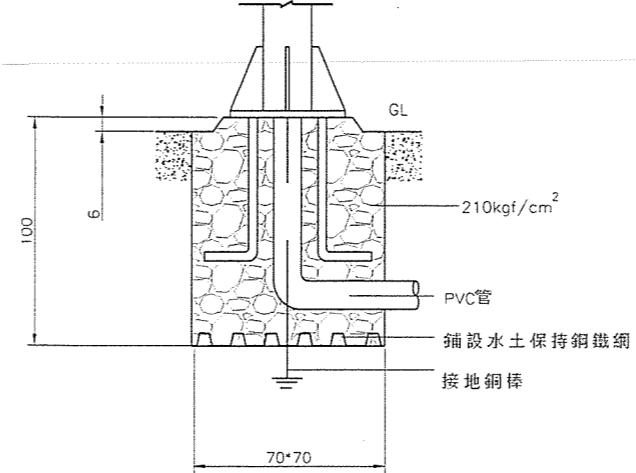
7M高燈
A3=1:50 A1=1:25 unit=mm



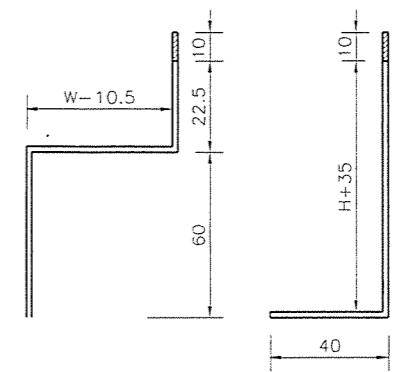
裝置燈桿矩形溝配置圖
NTS unit=cm



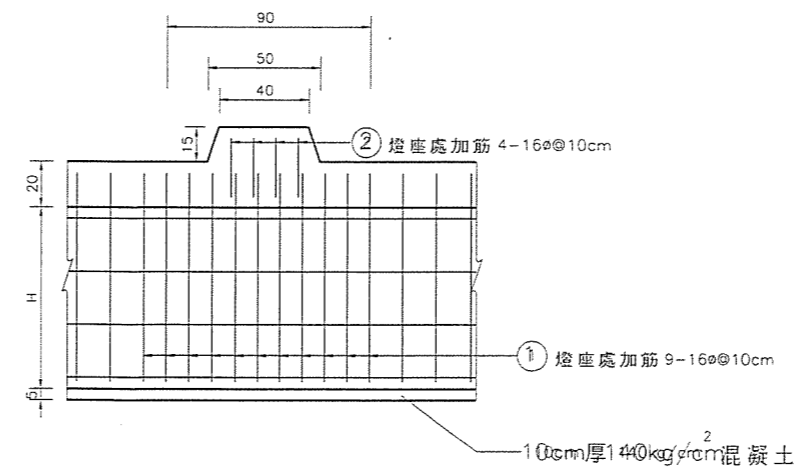
燈桿底配置圖
NTS unit=cm



裝置燈桿於路基配置圖
NTS unit=cm



25mmφ鍍鋅螺栓
NTS unit=cm



矩形溝安裝燈桿段加筋圖
NTS unit=cm

路燈基座加筋數量表(每座)

編號	直徑 (mm)	支數	每支長 (m)	單位重 (kgf/m)	總重量 (kgf)	備註
①	16φ	10	0.92	1.560	15.60	直
②	16φ	8	0.26	1.560	12.48	直
合計	16φ			28.08kgf	28.08kgf	(未含損耗)

開發單位：台中縣潭子鄉弘富自辦市地重劃區重劃會

主辦單位：土地開發股份有限公司

設計單位：工程顧問股份有限公司

繪圖	吳 鴻	日期	複核	李 哲	日期
設計	吳 鴻	日期	核准	黃 凱	日期
初核	曹 琦	日期			日期

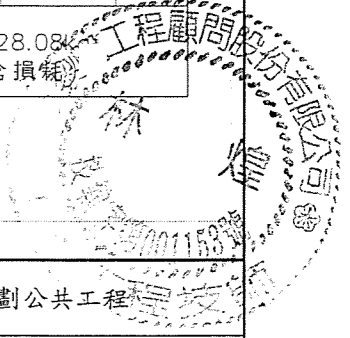
專業技師

林 德

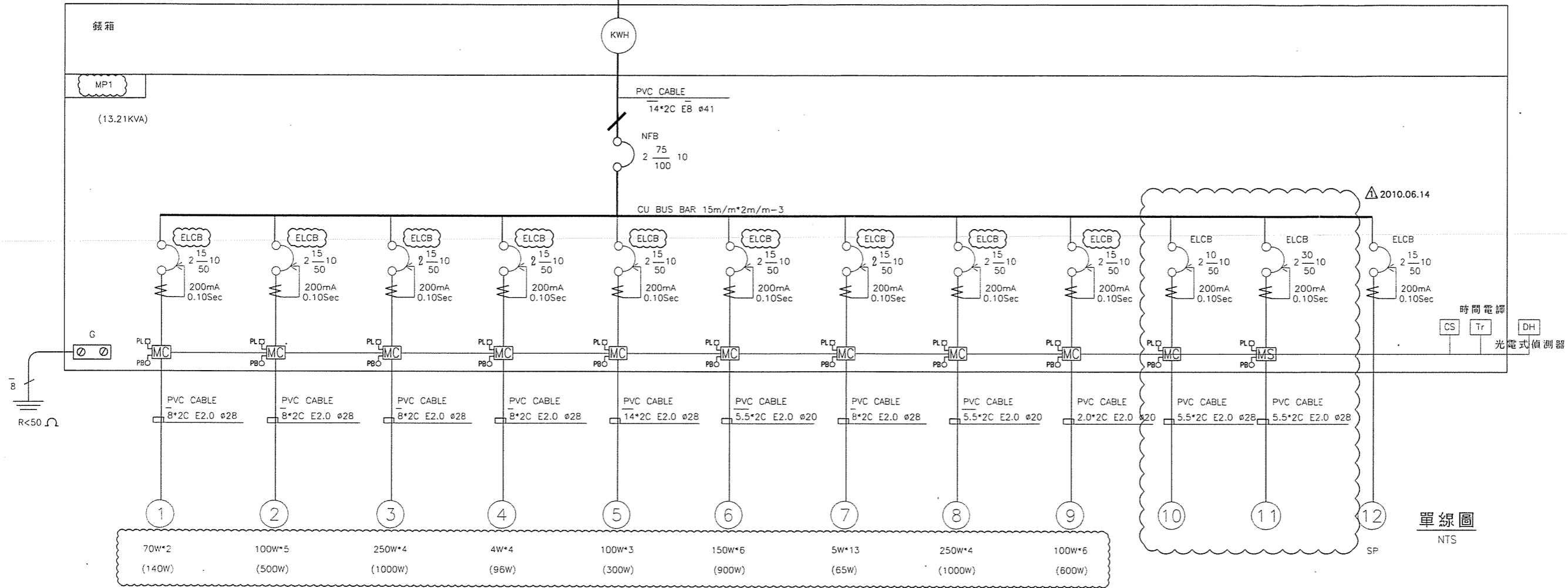
工程名稱：台中縣潭子鄉弘富自辦市地重劃公共工程

圖名：燈具及基座詳圖

工程代號：圖號編碼 E07



接台電接戶點 1φ220V供電



單線圖
NTS

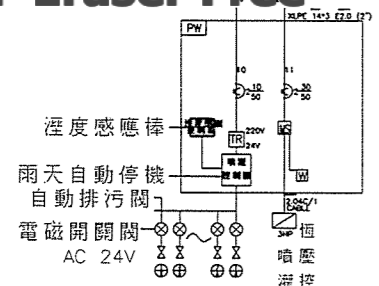
圖例	名稱
	新設屋外開關箱 (不銹鋼製)
	無熔絲開關 (NFB)
	無熔絲開關附漏電斷路器 (ELCB) 0.1sec 200mA
	單相電表箱 (不銹鋼製) 尺寸依台電規定製作
	MC 20A 220V Coil:220V AC3
	所有燈具
	配管採 PVC PIPE 施工
	配線採 PVC CABLE 施工

施工說明:

- 本工程除另有註明外,均為 ㊦ 字 PVC 導線管,接地電阻 R<50 歐姆以下,導線採 ㊦ 字 600V PVC CABLE 絕緣電纜,其管徑大小詳單線圖所標示。
- 本工程導線管,若需埋設其深度及回填方式詳管線示意圖,並負責回復其原狀。
- 本工程施工時其技術上請遵照(台電屋內外線路裝置規則手冊)施工。
- 本工程用電接戶點,施工前由承包商負責向台電提出用電圖面審核申請,所需規費編列於工程項目內,另外線工費,檢據按實結算。
- 埋設地下設施物進行時,若遇既設箱涵或管路等阻礙之特殊情形,必須避讓時,由監工人員依現場需求予以調整,並於竣工圖依實際位置更正。
- 開關箱裝設位置施工前承包商請洽台電用戶接戶點施設之。本圖面開關箱位置係暫定依照審核圖面為準。
- 承包商應配合地形及土木工程施作配管線,明管部份應加強固定之。
- 本工程線路佈設及箱體製作必須做好接地工事,以利公眾安全為宜。
- 承包商施工前須與業主確認本工程是包燈制或錄燈制,爾後再行製作開關箱。
- 每組燈具維修燈座孔內須裝設一只 ELCB 2P 50AF 15AT 5KA 200mA 0.1Sec, 以利維修安全用。



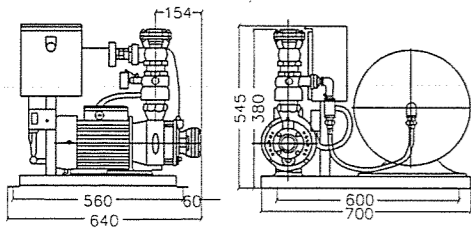
開發單位: 台中縣潭子鄉弘富自辦市地重劃區重劃會	設計單位: 工程顧問股份有限公司				專業技師		工程名稱: 台中縣潭子鄉弘富自辦市地重劃公共工程
	繪圖	吳 張	日期	複核	李 弘	日期	
	設計	吳 張	日期	核准	黃 凱	日期	工程代號
主辦單位: 土地開發股份有限公司	初核	曹 鴻	日期				



- ▷ ELCB無熔絲開關含漏電斷路
- ▷ NFB無熔絲開關
- ▷ 噴灌微電腦控制器
- ▷ 電磁開關(附過載保護)
- ▷ 微位控制器(保護幫浦)
- ▷ 變壓器

箱體應為不銹鋼屋外壁掛型
尺寸依實際狀況調整

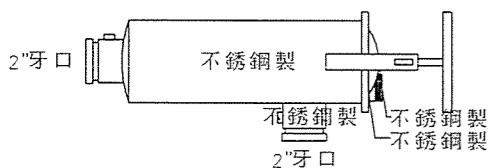
噴灌控制箱配電盤單線圖



丁基橡膠增壓桶規範
功用:蓄壓並保持壓力
特性:容量50L,
接頭尺寸=1"
耐壓8BAR
底座*1

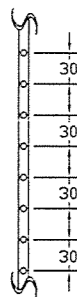
尺寸一如圖面標示(單位:cm)
規格=相數(Φ)=單相;電壓(V)=220
馬力:3HP,揚程:32M,水量:200LPM
最高壓力設定4.0kg/cm²
含烤漆增壓桶50公升,口徑:出口:2",入口:2"
壓力開關(kg/cm²):ON(3.5),OFF(4.5)

壓差式噴灌恆壓幫浦組 3HP



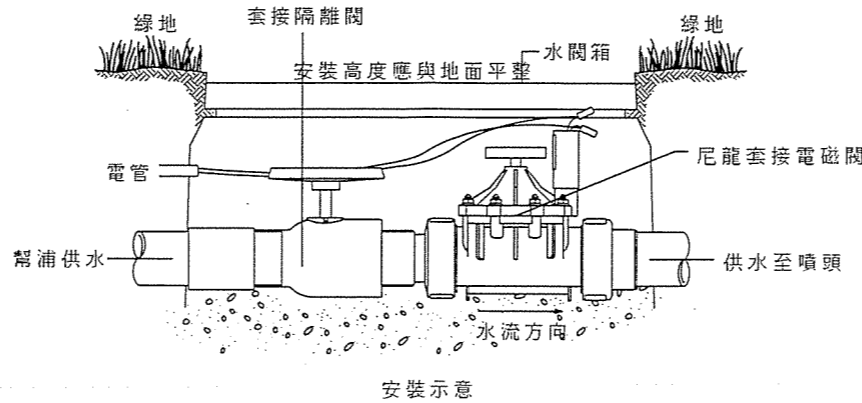
特性:易於清洗
功用:過濾水質使噴頭不阻塞
過濾目數:120MESH
堅固耐用不易損壞
材質:全體不銹鋼製
參考廠牌:ARIA,ASTRAL,HAYWORD
或同級品

2"大型不銹鋼過濾器器材規範



功用:用於小花台內灌溉用
特性:使較小區域不需裝設大型噴頭,
就能達到均勻灌溉
間隔30cm一只內藏式穩壓滴灌頭
每只滴頭使用壓力:1-3kg/cm²
消耗水量1 GPH
材質:塑膠

塑膠製滴灌管



安裝示意

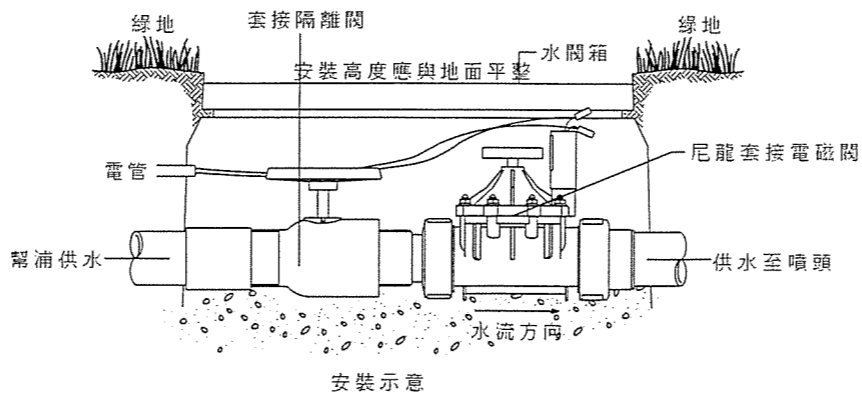
尼龍套接電磁閥規範

規格:進出水口:1-1/2"套接式接頭
使用電壓:AC 24V,啟動電流≤0.5A,持續動作電流≤0.23A
控制水流量範圍:15-200GPM,壓力損失:水流量60GPM時損失≤3PSI
最大/最小工作壓力=200psi/15psi,耐壓:200psi
材質:本體尼龍玻璃纖維,不銹鋼固定螺帽,不銹鋼軸塞
特性:1.高等級PVC套接式接頭,方便安裝及拆卸維護
2.具流量調整閥
3.軸塞具防脫落裝置,方便清理
4.一體成型的強化膜片,增加耐久性
5.可相容於無線控制系統
6.整體式尼龍玻璃纖維線圈,防水並可避免鏽蝕

方形水閥箱規範

規格:上部尺寸255mm*382mm,下部尺寸371mm*510mm(±5%),
高度≥303mm
材質:聚丙烯
特性:用於保護手動閥,電磁閥,水錶等閥類,堅固耐用,可抵抗任何氣候變化

1-1/2"尼龍套接電磁閥組安裝示意及器材規範



安裝示意

尼龍套接電磁閥規範

規格:進出水口:2"套接式接頭
使用電壓:AC 24V,啟動電流≤0.5A,持續動作電流≤0.23A
控制水流量範圍:15-200GPM,壓力損失:水流量60GPM時損失≤3PSI
最大/最小工作壓力=200psi/15psi,耐壓:200psi
材質:本體尼龍玻璃纖維,不銹鋼固定螺帽,不銹鋼軸塞
特性:1.高等級PVC套接式接頭,方便安裝及拆卸維護
2.具流量調整閥
3.軸塞具防脫落裝置,方便清理
4.一體成型的強化膜片,增加耐久性
5.可相容於無線控制系統
6.整體式尼龍玻璃纖維線圈,防水並可避免鏽蝕

方形水閥箱規範

規格:上部尺寸255mm*382mm,下部尺寸371mm*510mm(±5%),
高度≥303mm
材質:聚丙烯
特性:用於保護手動閥,電磁閥,水錶等閥類,堅固耐用,可抵抗任何氣候變化

2"尼龍套接電磁閥組安裝示意及器材規範

開發單位:台中縣潭子鄉弘富自辦市地重劃區重劃會

主辦單位: 土地開發股份有限公司

設計單位: 工程顧問股份有限公司

繪圖	吳鴻	日期	複核	林子	日期
設計	吳鴻	日期	核准	黃	日期
初核	曹	日期			日期

專業技師

設計 監造
林

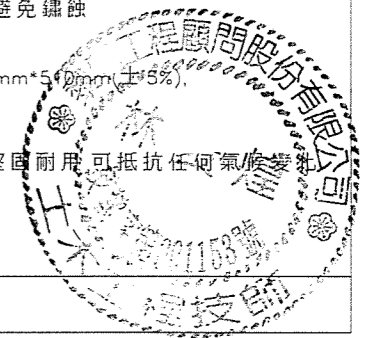
工程

名稱
圖名
工程代號

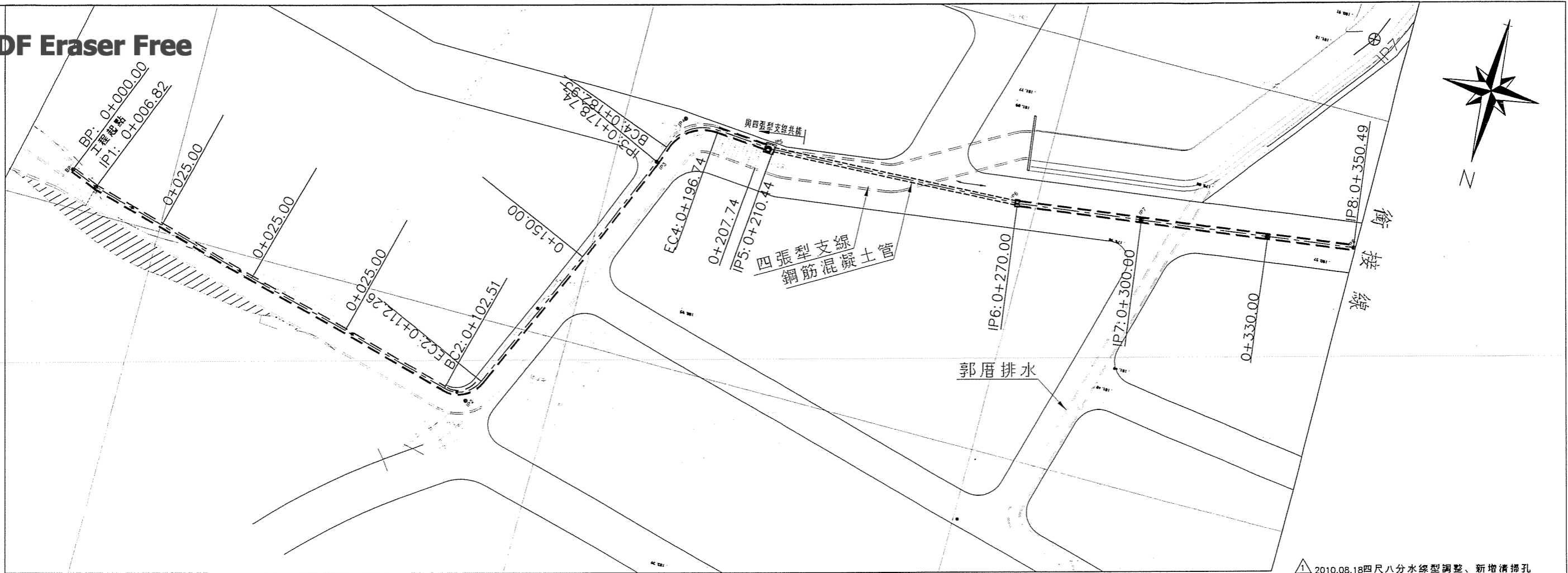
台中縣潭子鄉弘富自辦市地重劃公共工程

噴灌設施細部詳圖(一)

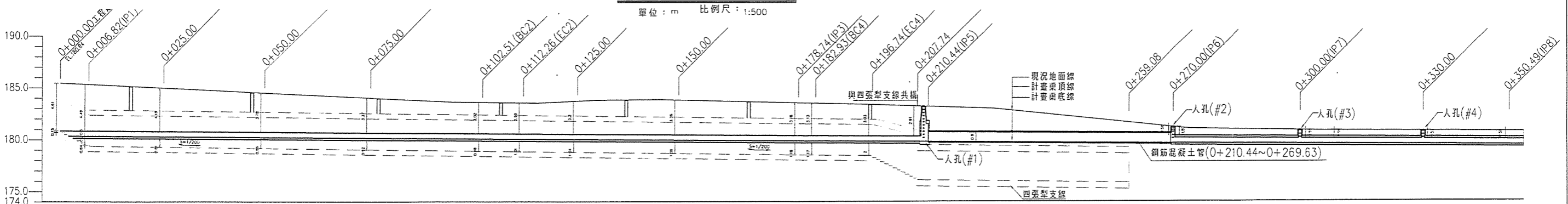
圖號
編碼
LA31



PDF Eraser Free



平面圖



縱斷面圖

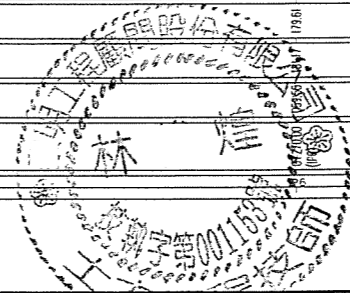
計畫坡度	180.34													5=1/80	計畫坡度			
計畫頂高程	180.81	180.82	180.78	180.71	180.64	180.57	180.54	180.51	180.44	180.36	180.35	180.31	180.28	180.27	180.20	180.15	180.11	計畫底高程
計畫底高程	180.34	180.32	180.28	180.21	180.14	180.07	180.04	180.01	179.94	179.86	179.85	179.81	179.77	179.71	179.51	179.45	179.4	計畫頂高程
現況地面高程	185.15	185.32	184.97	184.49	184.01	183.58	183.53	183.30	183.19	183.20	183.46	183.34	183.16	183.19	183.02	182.72	182.67	現況地面高程
距離	0+000.00	0+006.82	0+025.00	0+050.00	0+075.00	0+102.51	0+112.26	0+125.00	0+150.00	0+178.74	0+182.93	0+196.74	0+207.74	0+210.44	0+300.00	0+330.00	0+350.49	距離
樁號	180.34	0+006.82	0+025.00	0+050.00	0+075.00	0+102.51	0+112.26	0+125.00	0+150.00	0+178.74	0+182.93	0+196.74	0+207.74	0+210.44	0+300.00	0+330.00	0+350.49	樁號
曲線	IP1													IP7	IP8	曲線		

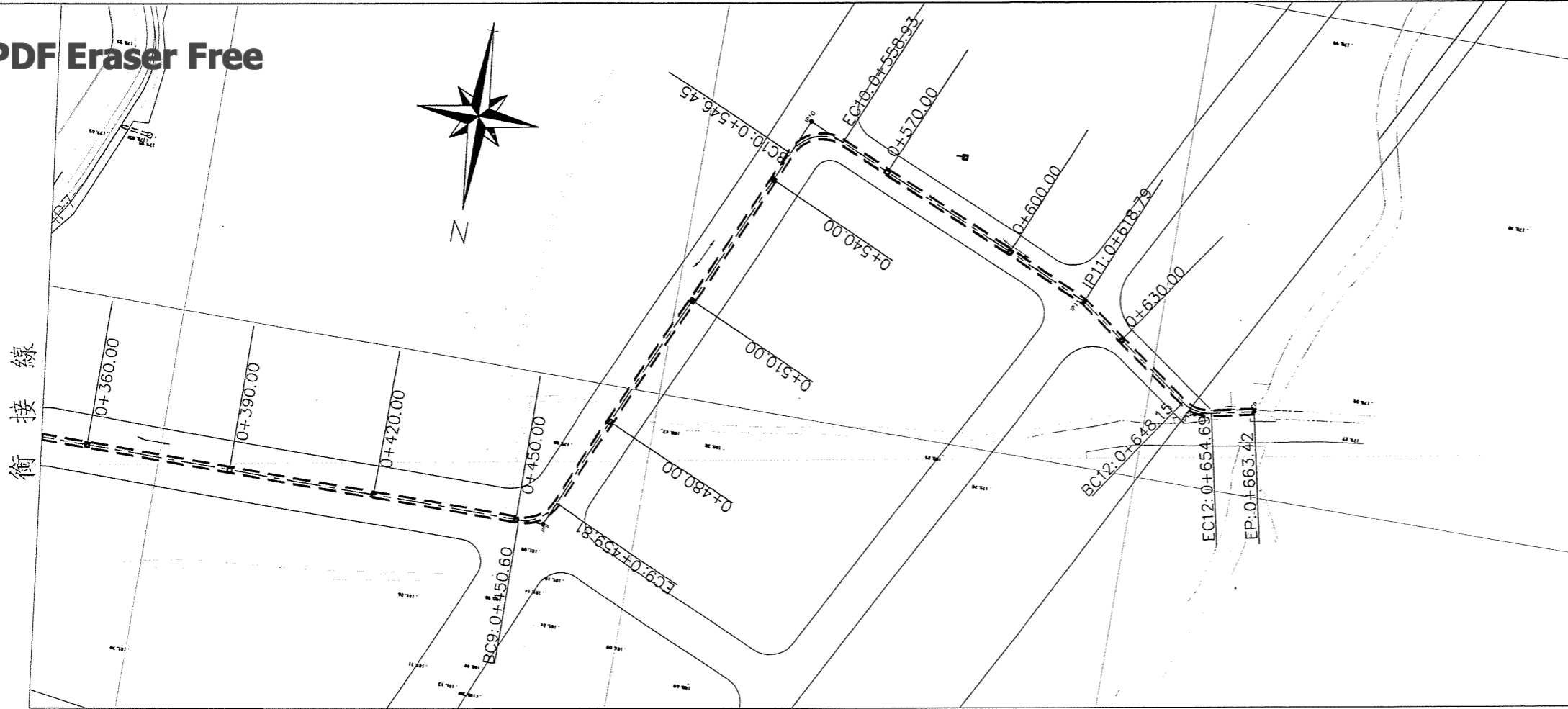
開發單位: 台中縣潭子鄉弘富自辦市地重劃區重劃會

主辦單位: 土地開發股份有限公司

設計單位: 工程顧問股份有限公司				專業技師	
繪圖	原	日期	複核	日期	☑設計 ☐監造
設計	原	日期	核准	日期	
初核	曹	日期		日期	

工程名稱	台中縣潭子鄉弘富自辦市地重劃公共工程		
圖名	四尺八分水水平、縱斷面圖(一)		
工程代號	圖號編碼	D22	





平面圖

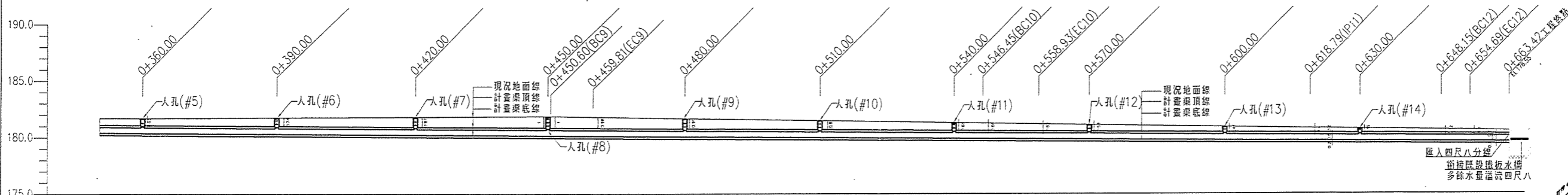
單位 m 比例尺 1:500

參考線形資料(四尺八分水)

IP	B.P	I.P.1	I.P.2	I.P.3	I.P.4
E	220323.521	220317.203	220218.997	220189.716	220185.650
N	2680291.142	2680293.706	2680319.671	2680253.489	2680241.884
R(m)		0.000	6.900	0.000	10.500
θ		7.282	80.943	4.558	75.337
CL(m)		0.000	9.748	0.000	13.806
TL(m)		0.000	5.887	0.000	8.106
SL(m)		0.000	2.170	0.000	2.765

IP	I.P.5	I.P.6	I.P.7	I.P.8	I.P.9
E	220163.916	220104.407	220074.649	220024.562	219919.257
N	2680243.650	2680241.089	2680237.265	2680230.881	2680230.645
R(m)	0.000	0.000	0.000	0.000	8.000
θ	7.129	4.800	0.001	7.163	66.001
CL(m)	0.000	0.000	0.000	0.000	9.215
TL(m)	0.000	0.000	0.000	0.000	5.195
SL(m)	0.000	0.000	0.000	0.000	1.539

IP	I.P.10	I.P.11	I.P.12	E.P
E	219878.869	219816.645	219789.733	219777.806
N	2680139.418	2680166.294	2680185.077	2680182.558
R(m)	8.000	0.000	8.000	
θ	89.480	11.548	6.540	
CL(m)	12.494	0.000	46.839	
TL(m)	7.928	0.000	3.465	
SL(m)	3.263	0.000	0.718	

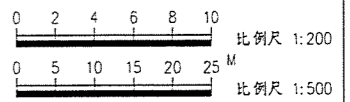


縱斷面圖

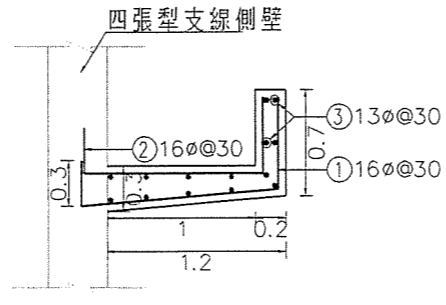
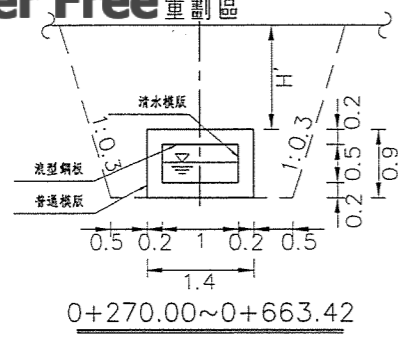
單位 m 比例尺: H 1:500 V 1:200

2010.08.18四尺八分水線型調整、新增清掃孔

計畫坡度	S=1/180 L=663.42m														178.55		
計畫渠頂高程	180.07																178.55
計畫渠底高程	179.37	179.20	179.99														178.25
現況地面高程	180.65	180.75	180.75	180.83	180.83	180.83	180.83	180.83	180.83	180.83	180.83	180.83	180.83	180.83	180.83	180.83	178.55
管底	0+360.00	0+420.00	0+450.00	0+459.81	0+480.00	0+500.00	0+540.00	0+546.45	0+558.93	0+570.00	0+600.00	0+618.79	0+630.00	0+648.15	0+654.69	0+663.42	178.55
管段	0+360.00	0+420.00	0+450.00	0+459.81	0+480.00	0+500.00	0+540.00	0+546.45	0+558.93	0+570.00	0+600.00	0+618.79	0+630.00	0+648.15	0+654.69	0+663.42	178.55
管徑			φ300	φ300	φ300	φ300	φ300	φ300	φ300	φ300	φ300	φ300	φ300	φ300	φ300	φ300	φ300

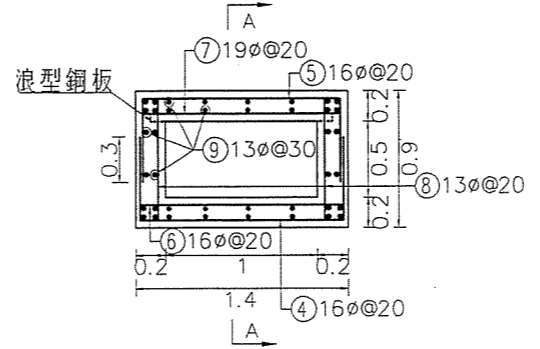


開發單位: 台中縣潭子鄉弘富自辦市地重劃區重劃會	設計單位: 工程顧問股份有限公司				專業技師		工程名稱	台中縣潭子鄉弘富自辦市地重劃公共工程	
	繪圖	侯智	日期	複核	李亞	日期	圖名	四尺八分水平、縱斷面圖(二)	
	設計	侯智	日期	核准	黃凱	日期	工代號	圖號	D23
主辦單位: 土地開發股份有限公司	初核	曹三	日期			日期		編碼	



配筋圖 (一)

單位：m 比例尺：1:25
里程 0+000.00~0+207.74
註：穿越四張犁支線段，主筋需連續穿越不可中斷

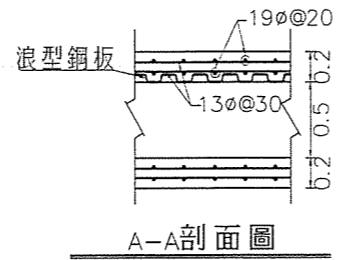
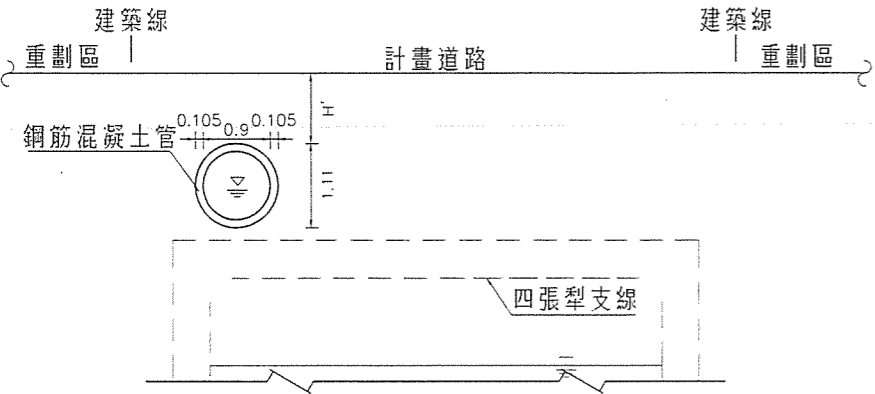


配筋圖 (二)

單位：m 比例尺：1:25
里程 0+270.00~0+633.42

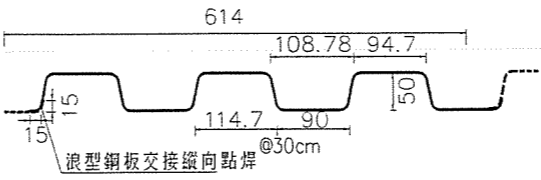
鋼筋數量表

編號	形狀	直徑 mm	間距 m	支數 支	設計長度 m	合計長度 m	單位重 kg/m	總重 kg	備註
①	0.3 1.33 0.6	16	0.30	692	2.23	1543.16	1.550	2391.90	
②	0.3 1.20 0.5	16	0.30	692	2.00	1384.00	1.550	2145.20	
③	207.74	13	0.30	14	207.74	2908.36	0.994	3100.76	
④	0.65 1.30 0.65	16	0.20	1920	2.60	4992.00	1.550	7737.60	
⑤	0.65 1.30 0.65	16	0.20	1920	2.60	4992.00	1.550	7737.60	
⑥	1.30	16	0.20	1920	1.30	2496.00	1.550	3868.80	
⑦	1.30	19	0.20	1920	1.30	2496.00	2.240	5591.04	
⑧	0.8	13	0.20	1920	0.80	1536.00	0.994	1526.78	
⑨	383.86	13	0.30	40	383.86	15354.40	0.994	16378.73	
⑩	0.22 0.12 0.12	10	0.21	224	0.46	103.04	0.559	57.60	
⑪	1.05	10	-	224	1.05	235.20	0.559	131.48	
⑫	0.68	10	-	112	0.68	76.16	0.559	42.57	
⑬	0.44	10	-	112	0.44	49.28	0.559	27.55	
⑭	30D	13	0.15	33	3.06	100.98	0.994	100.37	
⑮	30D	13	0.15	33	3.69	121.77	0.994	121.04	
⑯	0.67 0.1	13	0.15	198	0.77	152.46	0.994	151.55	
⑰	0.57 0.1	13	0.15	242	0.67	162.14	0.994	161.17	



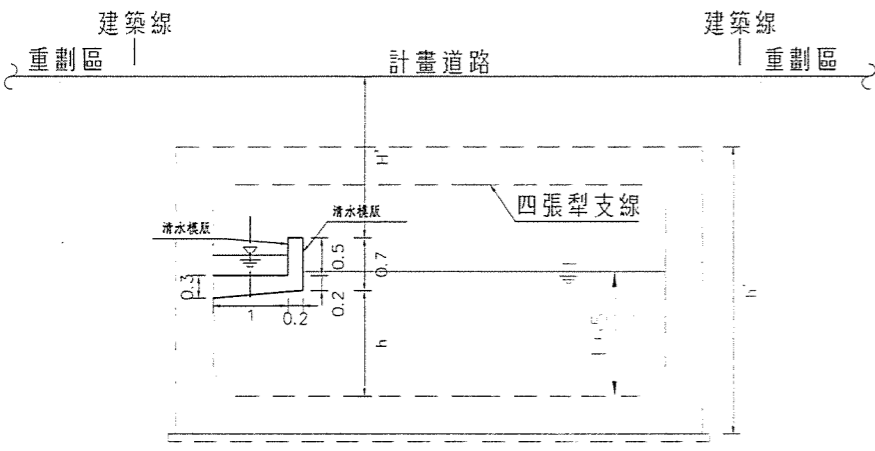
A-A剖面圖

單位：m 比例尺：1:25
註：鋼型浪板須深入箱涵側壁 10cm



浪型鋼板斷面詳圖 (t=1.2mm)

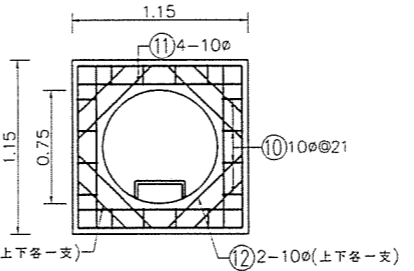
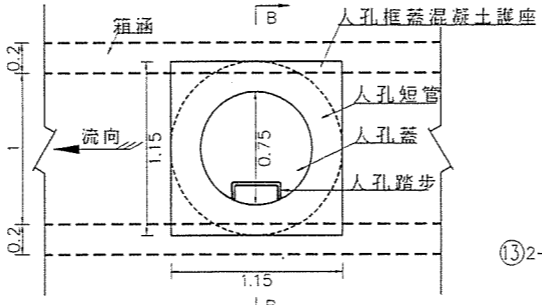
單位：mm 比例尺：NTS



標準斷面圖

單位：m 比例尺：1:50

註：1.覆土深度配合現地或依監造工程師指示調整
2.每15公尺設置一處伸縮縫
3.起終點斷面簡順接原渠道斷面或依監造工程司指示。

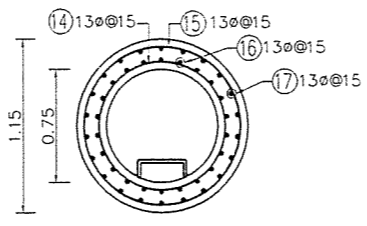


人孔框蓋混凝土護座配筋圖

單位：m 比例尺：1:25

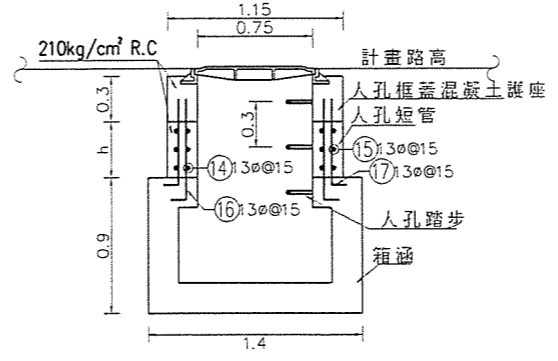
C型人孔平面圖

單位：m 比例尺：1:25
製作里程：0+300、0+330、0+360、0+390
0+420、0+450、0+480、0+510
0+540、0+570、0+600、0+630



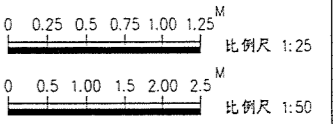
C型人孔短管配筋圖

單位：m 比例尺：1:25
註：短管長度依現地或監造工程師指示調整

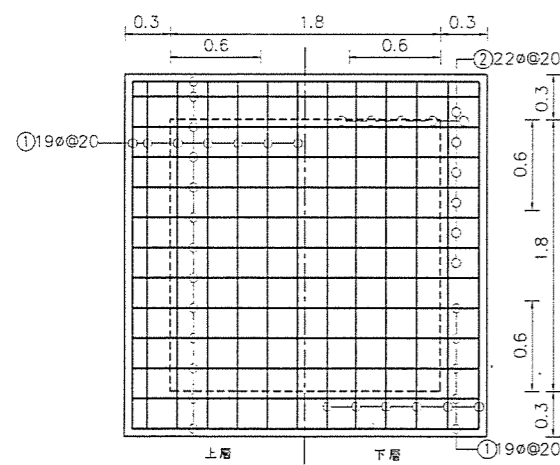
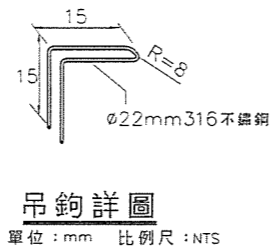
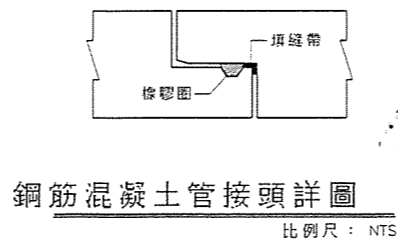
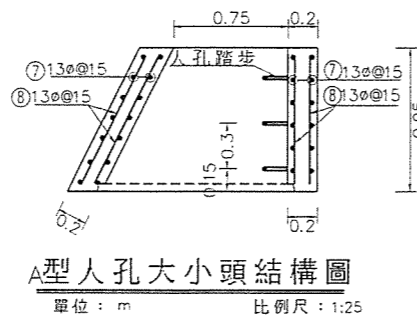
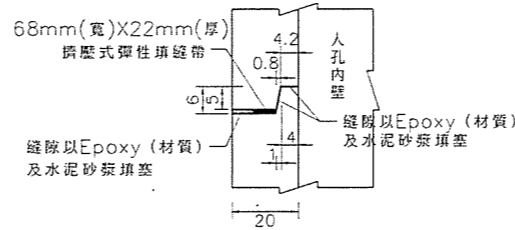
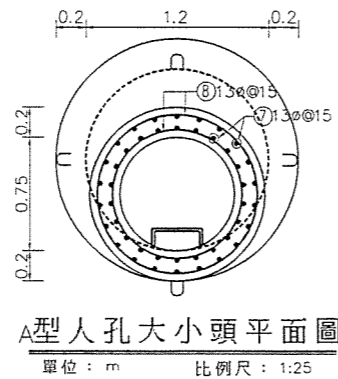
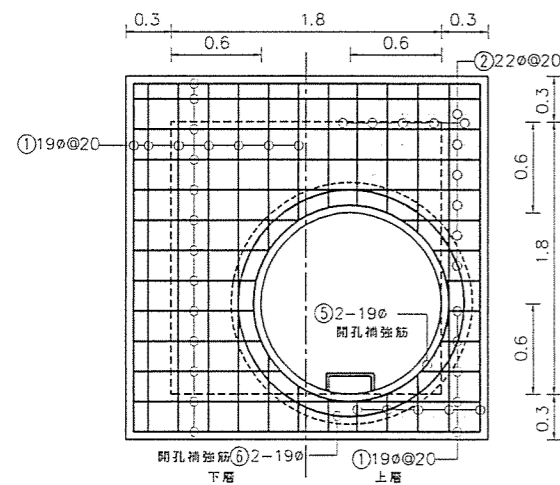
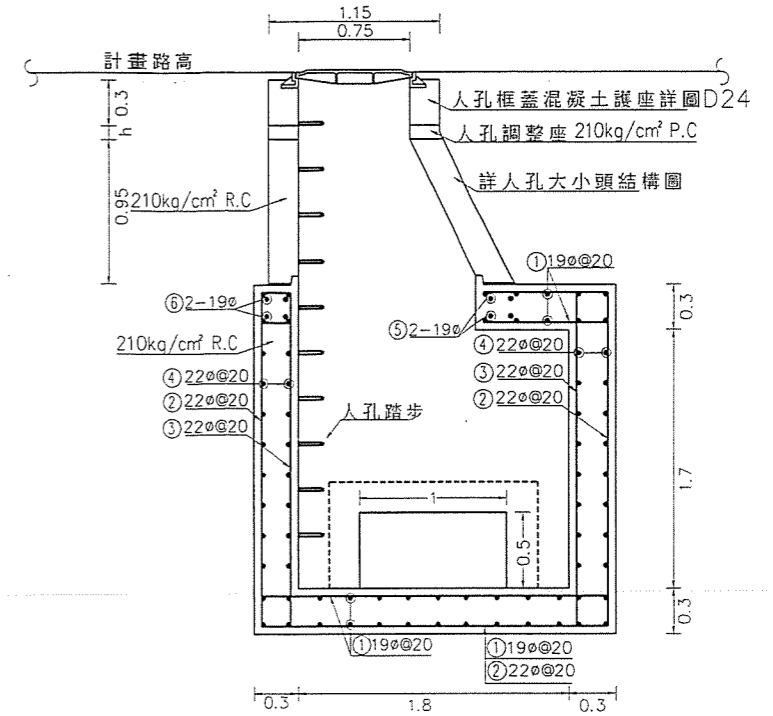
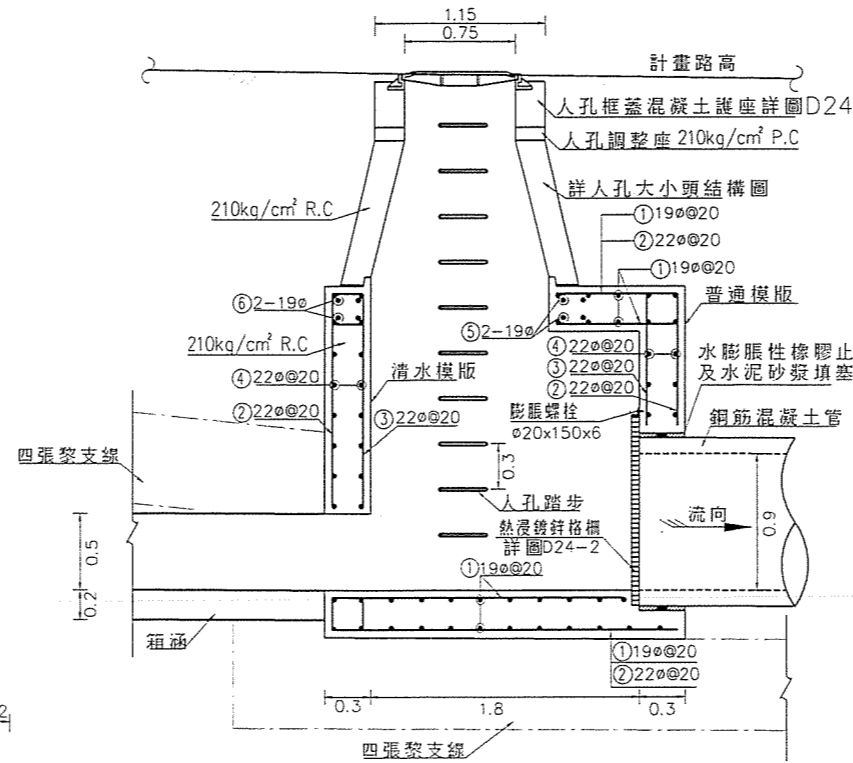
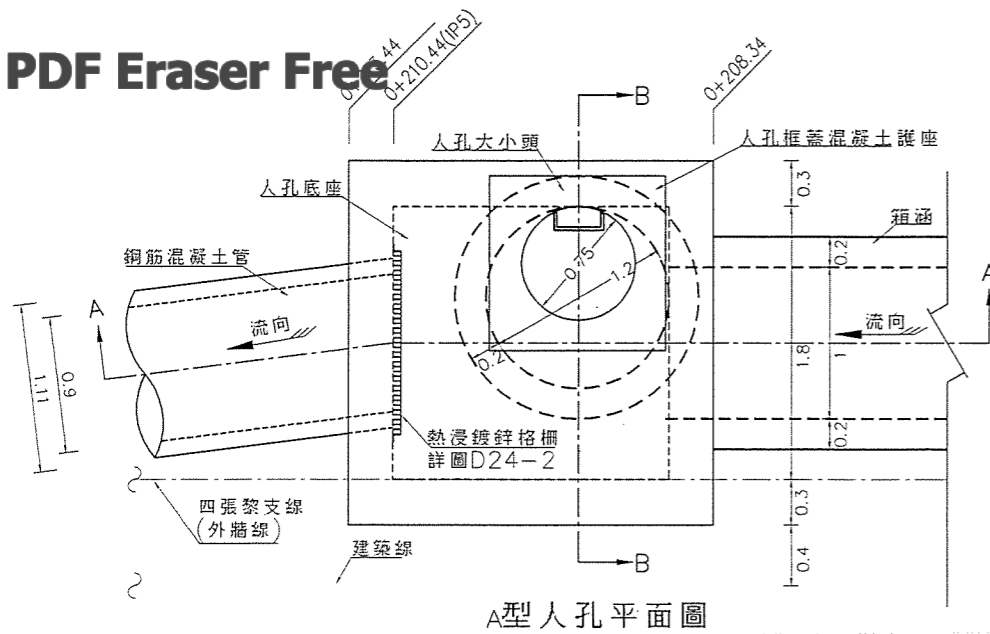


B-B剖面圖

單位：m 比例尺：1:25
註：短管鋼筋須伸入箱涵結構及人孔框蓋混凝土護座



開發單位：台中縣潭子鄉弘富自辦市地重劃區重劃會	設計單位：工程顧問股份有限公司				專業技師		工程名稱：台中縣潭子鄉弘富自辦市地重劃公共工程	
	繪圖	侯智	日期	複核	李哲	日期	圖名：四尺八分水配筋圖(一)	
	設計	侯智	日期	核准	黃凱	日期	工程代號	
主辦單位：土地開發股份有限公司	初核	曹濟	日期			日期	圖號編碼	
							D24	



A型人孔底座頂版配筋圖

鋼筋數量表

編號	形狀	直徑 mm	間距 m	支數 支	設計長度 m	合計長度 m	單位重 kg/m	總重 kg	備註
①	— 2.3	19	0.20	104	2.30	239.20	2.240	535.81	
②	2.2	22	0.20	52	3.90	202.80	3.050	618.54	
③	— 2.2	22	0.20	48	2.20	105.60	3.050	322.08	
④	— 2.3	22	0.20	72	2.30	165.60	3.050	505.08	
⑤	30D (○)	19	—	2	4.65	9.30	2.240	20.83	
⑥	30D (○)	19	—	2	5.28	10.56	2.240	23.65	
⑦	平均0.85	16	0.15	46	0.85	39.10	1.550	60.61	
⑧	30D (○)	17	0.20	0.86	3.19	2.74	1.830	5.01	

2010.08.18四尺八分水線型調整、新增清掃孔

0 0.25 0.5 0.75 1.00 1.25^M
比例尺 1:25

開發單位: 台中縣潭子鄉弘富自辦市地重劃區重劃會

設計單位: 工程顧問股份有限公司

專業技師

工程名稱

台中縣潭子鄉弘富自辦市地重劃公共工程

主辦單位: 土地開發股份有限公司

繪圖	侯智	日期	複核	李哲	日期
設計	侯智	日期	核准	黃凱	日期
初核	曹琦	日期			日期

設計 監造
林煜

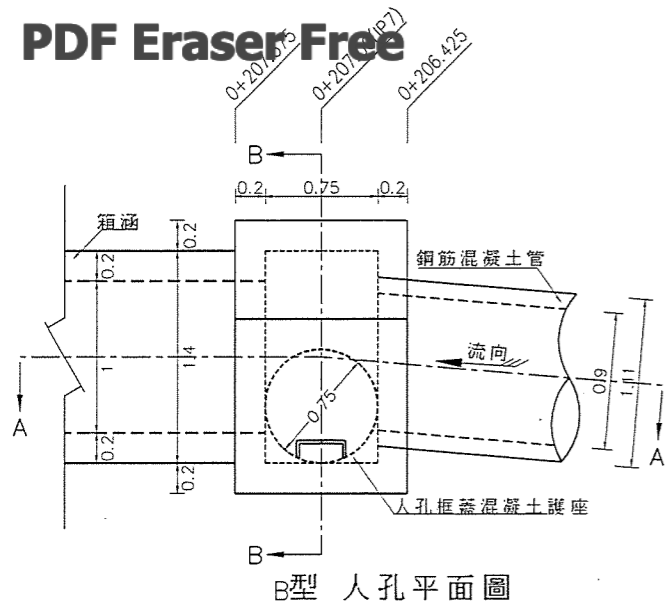
圖名

四尺八分水配筋圖(二)

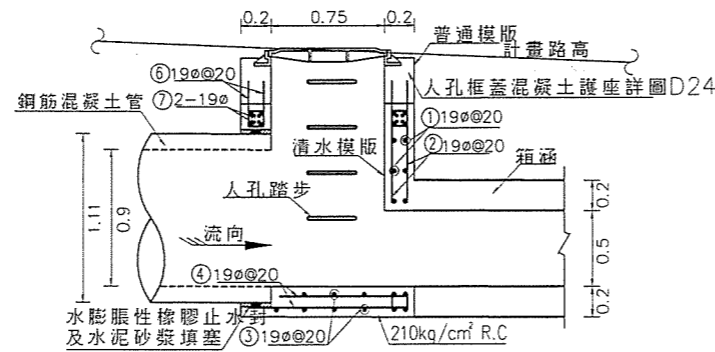
工程代號

圖號編碼

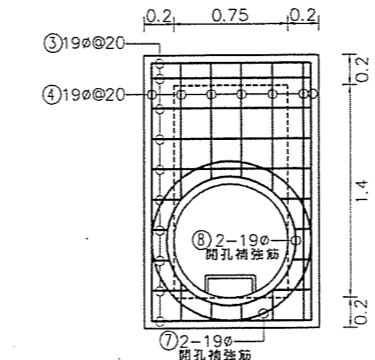
D24-1



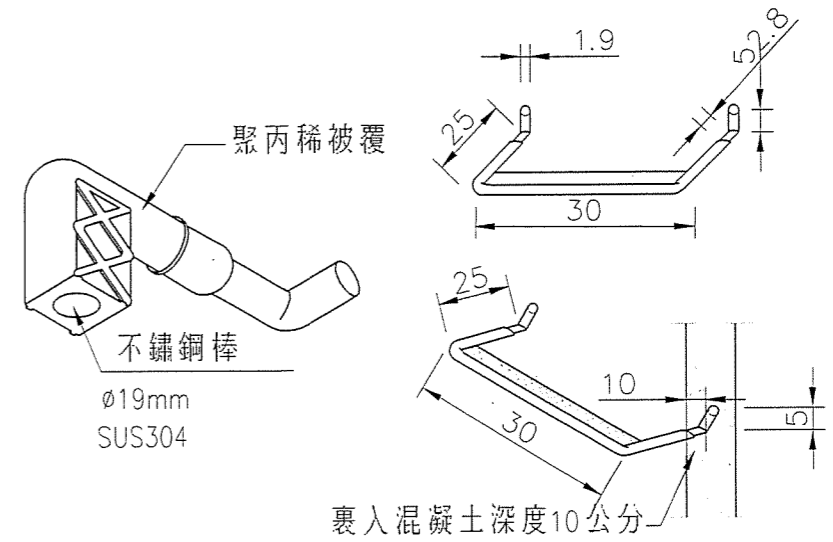
B型人孔平面圖
單位:m 比例尺:1:25
註:1.箱涵鋼筋須伸入人孔結構內



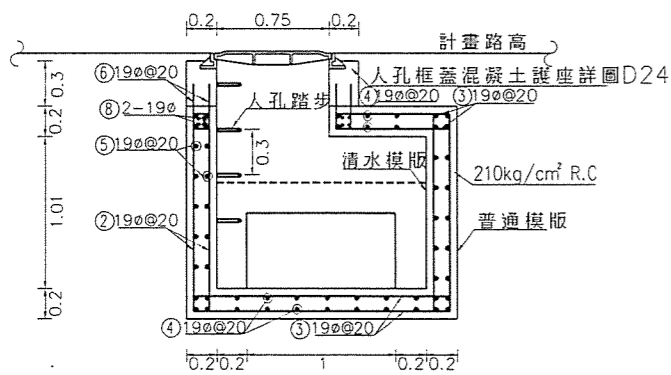
A-A剖面圖
單位:m 比例尺:1:25
註:箱涵主筋須伸入人孔結構內



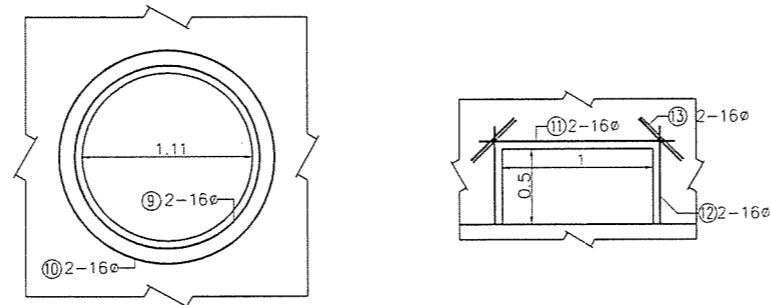
B型人孔底座頂版配筋圖
單位:m 比例尺:1:25



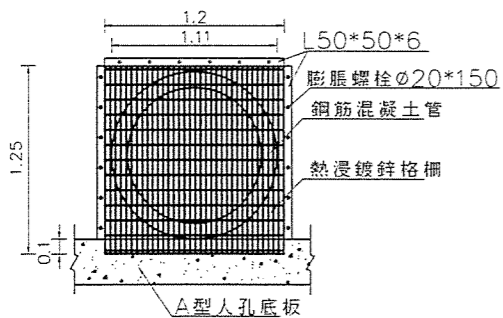
防滑型人孔踏步詳圖
單位:mm 比例尺:NTS



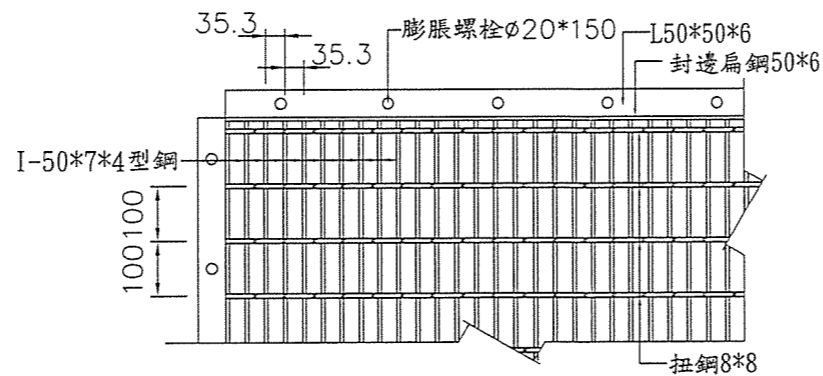
B-B剖面圖
單位:m 比例尺:1:25



牆開孔補強筋圖
單位:m 比例尺:1:25



熱浸鍍鋅格柵配置圖
單位:m 比例尺:1:25



熱浸鍍鋅格柵詳圖
單位:mm 比例尺:NTS

鋼筋數量表

編號	形狀	直徑 mm	間距 m	支數 支	設計長度 m	合計長度 m	單位重 kg/m	總重 kg	備註
①	—	19	0.20	24	1.70	40.80	2.240	91.39	
②	—	19	0.20	28	1.31	36.57	2.240	81.91	
③	—	19	0.20	40	1.05	42.00	2.240	94.08	
④	—	19	0.20	28	1.70	47.60	2.240	106.62	
⑤	—	19	0.20	24	1.05	25.20	2.240	56.45	
⑥	—	19	0.20	27	0.30	8.10	2.240	18.14	
⑦	300	19	—	2	3.87	7.74	2.240	17.34	
⑧	300	19	—	2	3.24	6.48	2.240	14.52	
⑨	300	16	—	4	4.28	17.12	1.550	26.54	
⑩	300	16	—	4	4.91	19.64	1.550	30.44	
⑪	—	16	—	4	1.30	5.20	1.550	8.06	
⑫	—	16	—	8	0.65	5.20	1.550	8.06	
⑬	—	16	—	16	0.40	6.40	1.550	9.92	

四尺八分水鋼筋數量一覽表

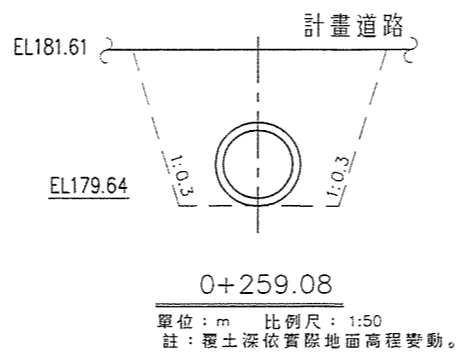
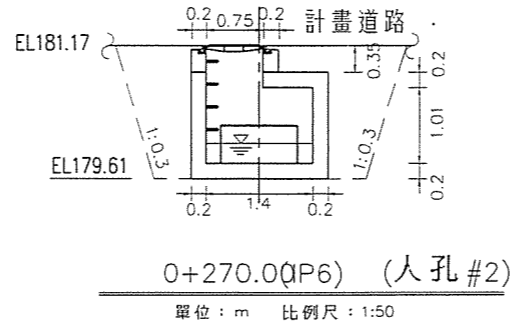
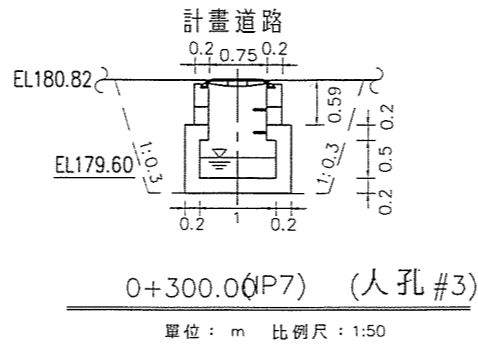
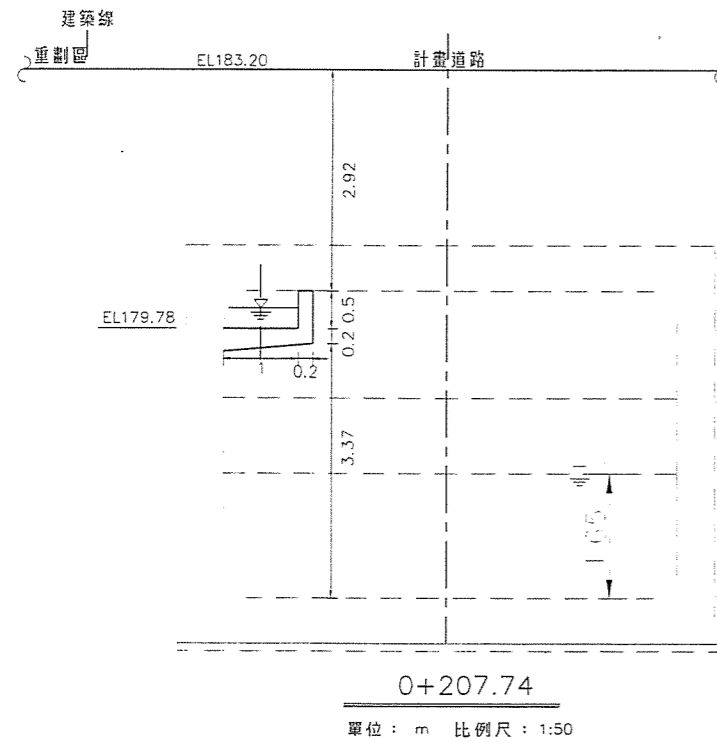
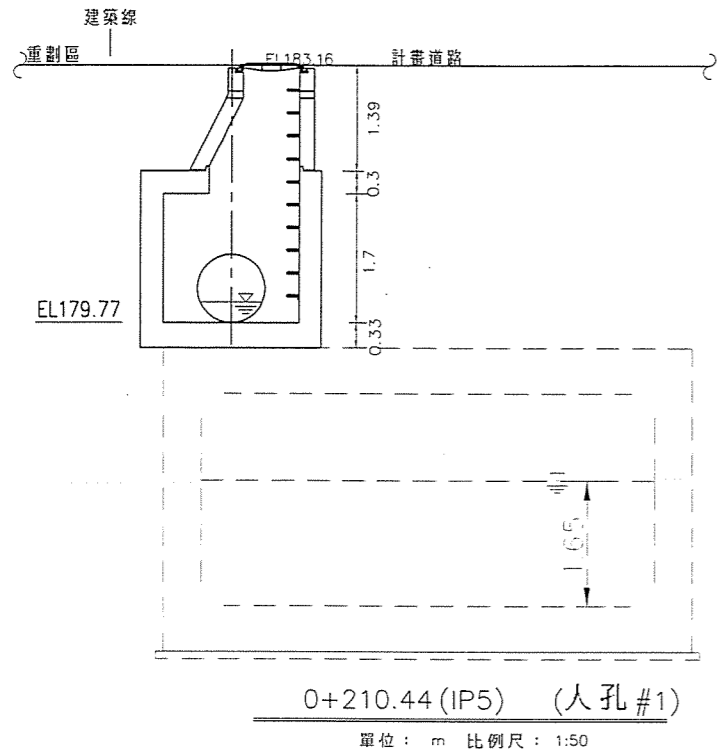
鋼筋直徑	重量	損耗量	總重
φ10	259.20	6%	274.75
φ13	21,540.40	6%	22,832.82
φ16	24,024.73	6%	25,466.21
φ19	6,651.78	6%	7,050.89
φ22	1,445.70	6%	1,532.44
φ25	0.00	6%	0.00
φ29	0.00	6%	0.00
φ32	0.00	6%	0.00

所需鋼筋重量總計 57,157.11kg

2010.08.18四尺八分水線型調整、新增清掃孔

0 0.25 0.5 0.75 1.00 1.25^M
比例尺 1:25

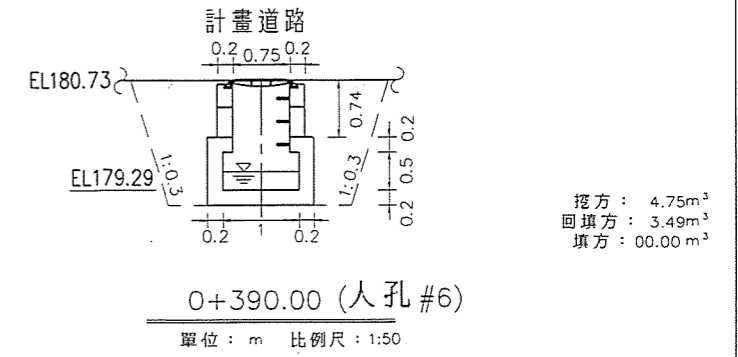
開發單位: 台中縣潭子鄉弘富自辦市地重劃區重劃會	設計單位: 工程顧問股份有限公司				專業技師 <input checked="" type="checkbox"/> 設計 <input type="checkbox"/> 監造 林 煜	工程名稱	台中縣潭子鄉弘富自辦市地重劃公共工程	
	繪圖	復核	日期	日期		圖名	四尺八分水配筋圖(三)	
	設計	核准	日期	日期		工程代號	圖號	D24-2
主辦單位: 土地開發股份有限公司	初核	日期	日期	日期	日期	圖編碼		



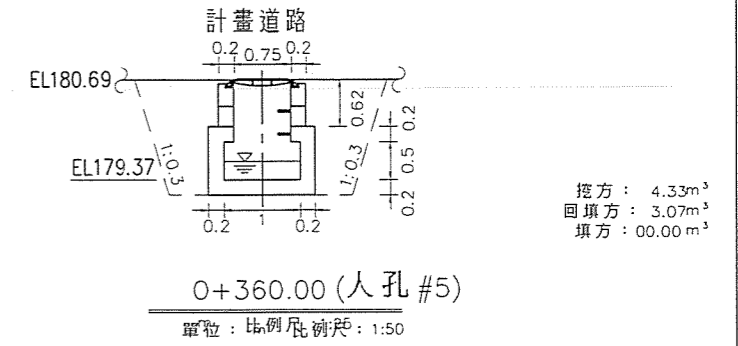
挖方：4.23m³
回填方：2.97m³
填方：00.00m³

挖方：5.84m³
回填方：4.56m³
填方：00.00m³

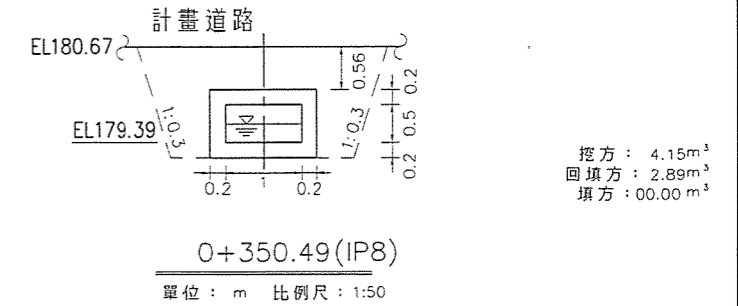
挖方：5.67m³
回填方：4.7m³
填方：00.00m³



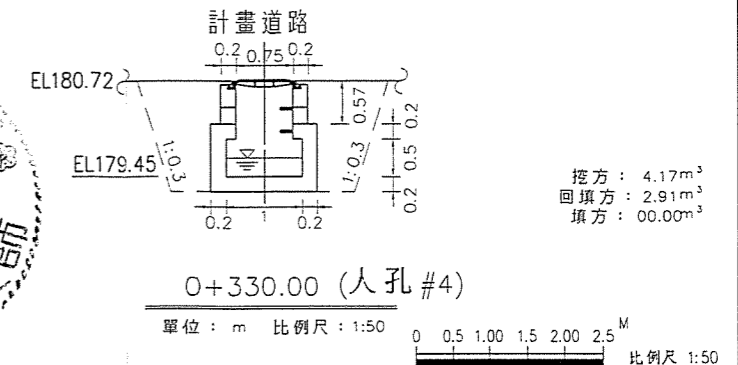
挖方：4.75m³
回填方：3.49m³
填方：00.00m³



挖方：4.33m³
回填方：3.07m³
填方：00.00m³

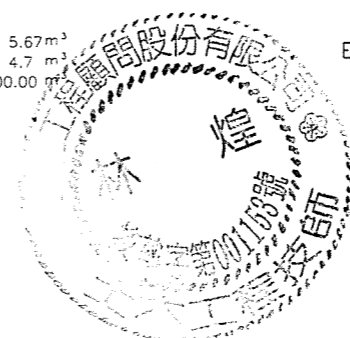


挖方：4.15m³
回填方：2.89m³
填方：00.00m³

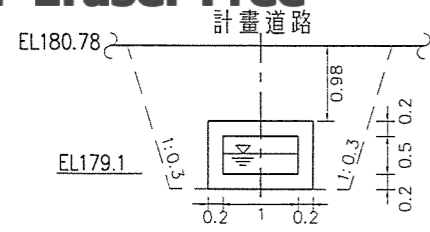


挖方：4.17m³
回填方：2.91m³
填方：00.00m³

△ 2010.08.18四尺八分水線型調整、新增清掃孔



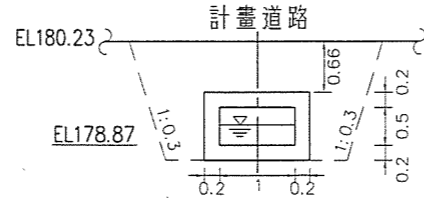
開發單位：台中縣潭子鄉弘富自辦市地重劃區重劃會	設計單位：工程顧問股份有限公司				專業技師		工程名稱	台中縣潭子鄉弘富自辦市地重劃公共工程		
	繪圖	復核	日期	日期	林 豐	林 豐	圖名	四尺八分水橫斷面圖(三)		
	設計	核准	日期	日期			工程代號	圖號編碼	D27	
主辦單位：土地開發股份有限公司				初核	日期	日期				



挖方：5.58m³
 回填方：4.32m³
 填方：00.00m³

0+459.81 (EC9)

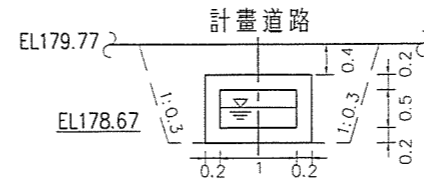
單位：m 比例尺：1:50



挖方：4.48m³
 回填方：3.22m³
 填方：00.00m³

0+546.45(BC10)

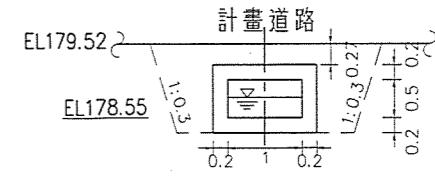
單位：m 比例尺：1:50



挖方：3.61m³
 回填方：2.35m³
 填方：00.00m³

0+618.79(IP11)

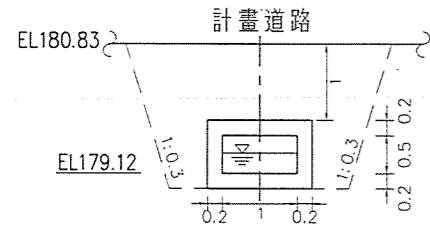
單位：m 比例尺：1:50



挖方：3.21m³
 回填方：1.95m³
 填方：00.00m³

0+663.42 工程終點

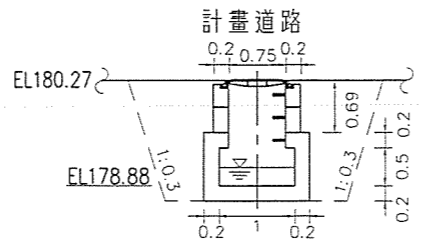
單位：m 比例尺：1:50



挖方：5.65m³
 回填方：4.39m³
 填方：00.00m³

0+450.60 (BC9)

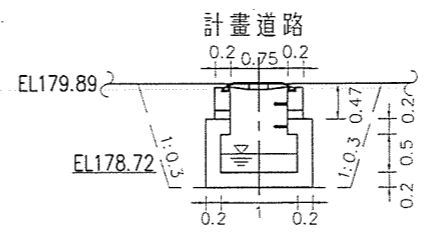
單位：m 比例尺：1:50



挖方：4.56m³
 回填方：3.30m³
 填方：00.00m³

0+540.00 (人孔#11)

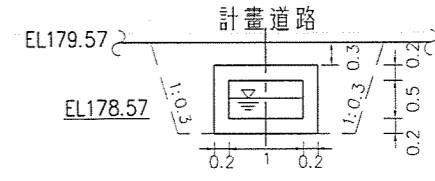
單位：m 比例尺：1:50



挖方：3.84m³
 回填方：2.58m³
 填方：00.00m³

0+600.00 (人孔#13)

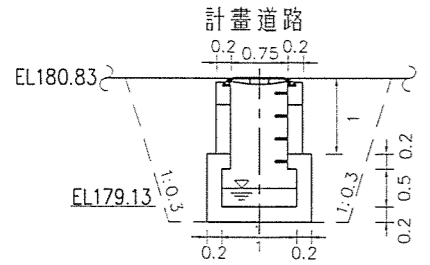
單位：m 比例尺：1:50



挖方：3.31m³
 回填方：2.05m³
 填方：00.00m³

0+654.69(EC.12)

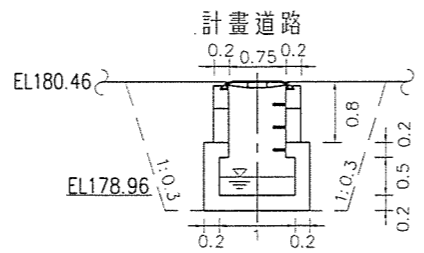
單位：m 比例尺：1:50



挖方：5.64m³
 回填方：4.38m³
 填方：00.00m³

0+450.00 (人孔#8)

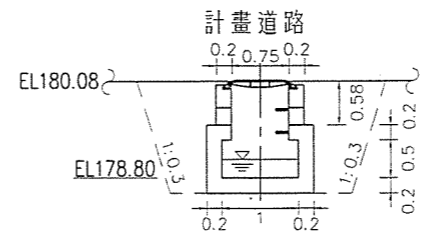
單位：m 比例尺：1:50



挖方：4.94m³
 回填方：3.68m³
 填方：00.00m³

0+510.00 (人孔#10)

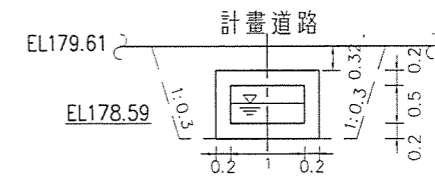
單位：m 比例尺：1:50



挖方：4.19m³
 回填方：2.93m³
 填方：00.00m³

0+570.00 (人孔#12)

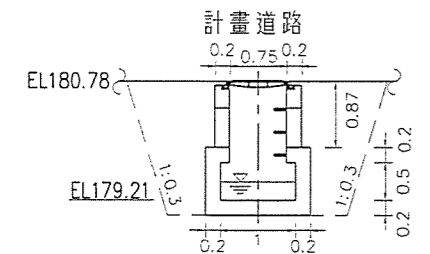
單位：m 比例尺：1:50



挖方：3.38m³
 回填方：2.10m³
 填方：00.00m³

0+648.15(BC.12)

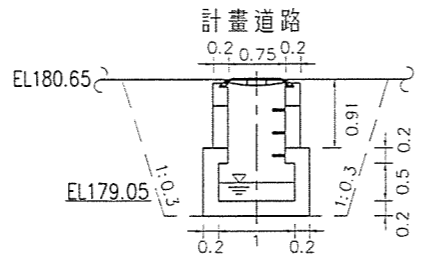
單位：m 比例尺：1:50



挖方：5.19m³
 回填方：3.95m³
 填方：00.00m³

0+420.00 (人孔#7)

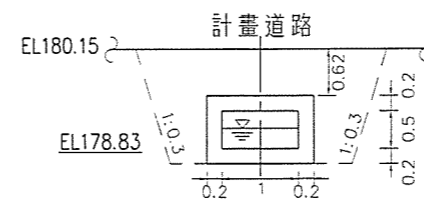
單位：m 比例尺：1:50



挖方：5.32m³
 回填方：4.06m³
 填方：00.00m³

0+480.00 (人孔#9)

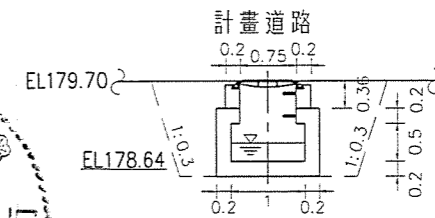
單位：m 比例尺：1:50



挖方：4.33m³
 回填方：3.07m³
 填方：00.00m³

0+558.93(BC10)

單位：m 比例尺：1:50



挖方：3.50m³
 回填方：2.24m³
 填方：00.00m³

0+630.00 (人孔#14)

單位：m 比例尺：1:50

2010.08.18四尺八分水線型調整、新增溝插孔



開發單位：台中縣潭子鄉弘富自辦市地重劃區重劃會	設計單位：工程顧問股份有限公司				專業技師		工程名稱：台中縣潭子鄉弘富自辦市地重劃公共工程	
	繪圖	侯 睿	日期	複核	李 折	日期	圖名	四尺八分水橫斷面圖(一)
主辦單位：土地開發股份有限公司	設計	侯 睿	日期	核准	黃 凱	日期	工程代號	
	初核	曹 譯	日期			日期	圖號編碼	D28



1.參考點座標位置:

參考點	X座標	Y座標	地面高程(m)
T001	220339.9145	2680300.1845	185.743
T002	220323.8165	2680221.0045	184.305
T003	220118.6123	2680079.0174	181.586
T004	220038.7522	2680094.9652	179.799
T005	219654.0503	2679958.0443	177.256
T006	219664.0138	2680052.6016	178.038
T007	219926.8574	2680212.6297	180.849
T008	219952.7020	2680298.4697	181.534

說明:

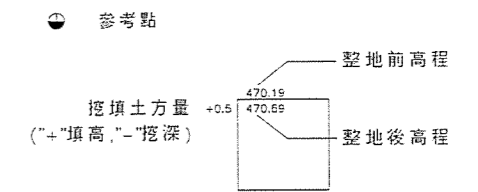
- (1) 承包商施工前應檢閱圖說所提供之參考點資料，確定無誤後方可使用。
- (2) 承包商施工前應核校設計圖中尺寸、高程及位置，如發現有不符處，應即報請工程司指示，俟確定後方可施工。

2.土方量表:

挖方量(m ³)	填方量(m ³)	尚需土方量(m ³)
10807.92	37408.06	26600.14

2010.08.20

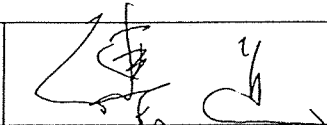
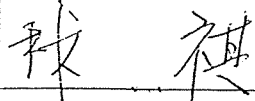
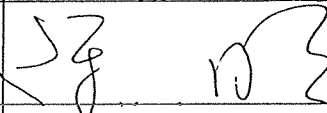
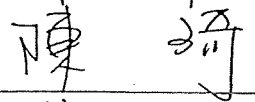
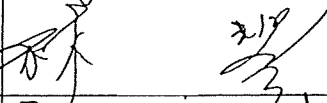

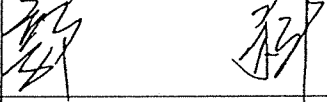
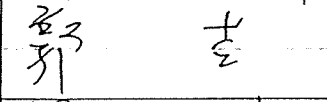
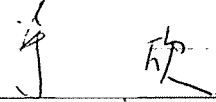


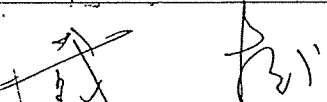
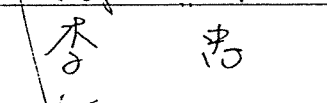
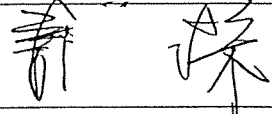
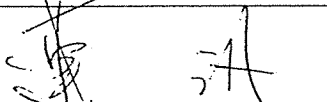
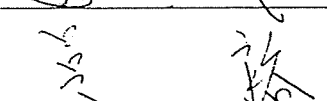
3.圖例說明:



開發單位: 台中縣潭子鄉弘富自辦市地重劃區重劃會	設計單位: 工程顧問股份有限公司				專業技師		工程名稱	台中縣潭子鄉弘富自辦市地重劃公共工程	
	繪圖	吳 瑋	日期	複核	林 煒	日期	圖名	整地前後高程及挖填方高程總圖	
	設計	吳 瑋	日期	核准	黃 凱	日期	工程代號	圖號編碼	G02
主辦單位: 土地開發股份有限公司	初核	葛 琦	日期						

台中縣潭子鄉弘富自辦市地重劃區重劃會

PDF Eraser Free 第八次理監事會議簽到簿

主題	本重劃區第八次理監事會議		
時間	99年09月10日 下午16時00分	地點	本重劃會地主接待中心
主席	傅道	記錄	黃漢
理事代表		監事代表	
傅理事長 道		林監事 祺	
陳理事 明		陳監事 琦	
林理事 豐		黃監事 毅	
郭理事 科		台中縣潭子鄉弘富自辦市地重劃會	
郭理事 吉			
劉理事 進			
蕭理事 井			
戴理事 松		土地開發股份有限公司	
李理事 忠			
連理事 汎			
吳理事 裕		土地開發股份有限公司	
台中縣政府		